

Multisplit-Anwendung
Klimatisierung Technische Daten
2MXM-A8



INHALT

2MXM-A8

1	Merkmale	4
	2MXM-A8	4
2	Technische Daten	5
3	Elektrische Daten	7
	Daten Elektrik	7
4	Zubehör	9
5	Kombinationstabelle	10
	Tabelle der Kombinationen	10
6	Leistungstabellen	14
	Legende zur Leistungstabelle	14
	Kühlleistungstabellen	15
	Heizleistungstabellen	19
7	Abmessungszeichnungen	23
8	Masseschwerpunkt	24
	Massenschwerpunkt	24
9	Kältemittelkreislauf	25
	Kältemittelkreisläufe	25
10	Elektroschaltplan	26
	Elektroschaltpläne – Eine Phase	26
11	Schalldaten	27
	Schalldruckspektren	27
12	Installation	28
	Installationsverfahren	28
13	Betriebsbereich	30

1 Merkmale

1 - 1 2MXM-A8

1

- › Neuer und erweiterter Betriebsbereich für maximalen Komfort unter härteren Betriebsbedingungen (von -20 °C bis +50 °C).
- › Neues Design für das Außengerät
- › Saisonale Effizienz mit Werten von bis A+++ im Kühlbetrieb und A++ im Heizbetrieb dank modernster Technologie und integrierter Intelligenz
- › An 1 Multi-Außengerät können bis zu 2 Innengeräte angeschlossen werden; Alle Innengeräte können einzeln geregelt werden und müssen nicht im selben Raum oder zur selben Zeit installiert werden.
- › Außengeräte sind mit einem Swingverdichter ausgestattet, der sich durch einen niedrigen Geräuschpegel und äußerst geringen Energieverbrauch auszeichnet
- › Es können unterschiedliche Typen an Innengeräten angeschlossen werden: z. B. Wandgeräte, Zwischendeckengeräte für Eckmontage, Deckeneinbaugeräte
- › Mit einer Entscheidung für eine Anlage mit R-32 verringern sich die Auswirkungen auf die Umwelt auf 68 % im Vergleich zu Anlagen mit R-410A. Dank der hohen Energieeffizienz sinkt der Energieverbrauch unmittelbar.



Inverter

2 Technische Daten

2 - 1 Technische Daten

Technische Daten					2MXM50A8		2MXM68A8	
Kältemittel	Füllmenge	tCO ₂ -Äq.			0,78		1,35	
Gehäuse	Farbe				Elfenbeinweiß			
Abmessungen	Maßeinheit	Höhe	mm		552		734	
		Breite	mm		852		974	
		Tiefe	mm		350		408	
	Versandpaket	Höhe	mm		612		820	
		Breite	mm		906		1.050	
		Tiefe	mm		402		480	
Gewicht	Maßeinheit	kg		41		60		
	Versandpaket	kg		44		66		
Wärmetauscher	Länge	mm		810		920		
	Reihen	Anzahl			2			
	Lamellenabstand	mm		1,50		1,40		
	Stufen	Anzahl		24		32		
	Durchgänge	Anzahl		3,20		6,40		
	Rohrtyp			8.1 Hi-XA		Hi-XA		
	Rohrdurchmesser	mm		8,1		8,0		
	Lamelle	Typ		WH Lamelle		LAMELLE WHS8 WASSERAUFNEHMEND		
		Schutzbehandlung				Korrosionsschutz-Behandlung		
	Ventilator	Typ				Flügelventilator		
Austrittsrichtung					Horizontal			
Anzahl					1			
Luftstromvolumen		Kühlung	Hoch	m ³ /min	37,0		46,5	
				cfm	1.306		1.642	
			Mittel	m ³ /min	34,0		42,5	
		Kühlen	Mittel	cfm	1.200		1.501	
				Niedrig	m ³ /min	20,0		24,1
			cfm	706		851		
Heizen		Hoch	m ³ /min	34,0		43,8		
	cfm		1.200		1.547			
	Mittel	m ³ /min	34,0		43,8			
		cfm	1.200		1.547			
Niedrig	m ³ /min	22,0		16,1				
	cfm	777		569				
Ventilatormotor	Anzahl				1			
	Modell			LFD-280-23-8F		D55F-31		
Ventilatormotor	Abgabe	W		50		55		
	Drehzahl	Kühlung	Hoch	U/min	950		760	
			Mittel	U/min	890		700	
		Kühlen	Niedrig	U/min	500		420	
	Heizen	Hoch	U/min	890		720		
		Niedrig	U/min	500		300		
	Mittel	U/min	890		720			
Verdichter	Anzahl				1			
	Modell			2YC40JXD#C		2YC71DXD#C		
	Ölmenge	cm ³		650		900		
	Typ				Vollhermetischer Swing-Verdichter			
	Ausgabe	W		1.300		2.400		
	Öltyp				FW68DA			
Betriebsbereich	Kühlung	Umgebung	Min.	°C TK	-10			
			Max.	°C TK	50			
	Heizen	Umgebung	Min.	°C TK	-20			
			Max.	°C TK	24			
Schallleistungspegel	Kühlen max.				62		63	
		Nom.			60		61	
		Nacht-Flüstermodus für Kühlen			58		59	
	Kühlen	Tonale Anpassung					0	
			Heizen max.			62		63
			Nom.			62		61
	Heizen	Tonale Anpassung				58		59
			Heizen max.				0	
			Nom.					
	Schallleistungspegel – Modus für niedrigen Schallpegel (Stb. 2020, 189)	Kühlen	Max.			60		61
Nachteinstellungsmodus					55		58	
Tonale Anpassung						0		
Heizen		Max.			60		61	
		Nachteinstellungsmodus			55		58	
	Tonale Anpassung				0			
Schalldruckpegel	Kühlung	Nom.				48		
		Heizen	Nom.		50		48	

2 Technische Daten

2 - 1 Technische Daten

2

Technische Daten				2MXM50A8	2MXM68A8	
Kältemittel	Typ	R-32				
	Füllmenge	kg	1,15	2,00		
	Füllmenge	tCO ₂ -Äq.	0,78	1,35		
	Regelung	Expansionsventil				
Kältemittel	GWP	675				
Rohrleitungsanschlüsse	Flüssigkeit	Anzahl	2			
		AD	mm			
	Gas	Anzahl	1			
		AD	mm			
	Ableitung	Anzahl	1			
		AD	mm			
	Gas 2	Anzahl	1			
		AD	mm			
	Leitungs- länge	Min.	AG – IG	m		
		Max.	AG – IG	m		
		System	Unbefüllt	m		
	Zusätzliche Kältemittelfüllmenge	kg/m	0,02 (für Rohrleitungslängen über 20 m)		0,02 (für Rohrleitungslängen über 30 m)	
	Niveaun- terschied	IG - AG	Max.	m		
		IG - IG	Max.	m		
Wärmeisolierung	Sowohl Flüssigkeits- als auch Gasleitungen					
Gesamtlei- tungslänge	System	Ist	m			
				30	50	
Leistungsregelung	Verfahren	Variabel (Inverter)				

Standard accessories: Installation manual;Quantity: 1;

Standard accessories: Drain plug;Quantity: 1;

Standard accessories: Reducer assembly;Quantity: 1;

Standard accessories: Screw bag;Quantity: 1;

Standard accessories: Drain cap;Quantity: 3;

Elektrische Daten				2MXM50A8	2MXM68A8
Stromversorgung	Phase	1~			
	Frequenz	Hz	50		
Spannungsversorgung	Spannung	V	220-240		
Verdrahtungsanschlüsse	Für Spannungsversorgung	Anzahl	3		
		Bemerkung	Inklusive Erdungskabel		
	Für Anschluss an Innengerät	Anzahl	4		
		Bemerkung	Inklusive Erdungskabel		

(1)Für IRaum |

(2)Bei Kombination mit CVXM-A, FVXM-A- maximale Rohrleitungslänge 30m. |

(3)Siehe separate Zeichnung für den Betriebsbereich |

(4)Siehe separate Zeichnung für die elektrischen Daten |

(5)Enthält fluoridierte Treibhausgase

3 Elektrische Daten

3 - 1 Daten Elektrik

2MXM50A8

Außengerät	Stromversorgung			RA Innengeräte (10% Sicherheitsfaktor) Siehe Hinweis 5.		Andere Innengeräte (10% Sicherheitsfaktor)		Verdichter		Außenlüftermotor		
	Modellbezeichnung	Hz	Spannung	Spannungsbereich	MCA	MFA	MCA	MFA	RHz	RLA	kW	FLA
2MXM40M3V1B 2MXM40M4V1B 2MXM40N2V1B 2MXM40A2V1B 2MXM40A2V1B9	50	220	Maximal 50Hz 264V	9,80	16	9,80	16	-		5,1	0,040	0,17
	50	230								5,3		
	50	240	Minimal 50Hz 198V							5,6		
2MXM50M2V1B9 2MXM50M3V1B9 2MXM50N2V1B 2MXM50A2V1B 2MXM50A2V1B9 2MXM50A2V1B8	50	220	Maximal 50Hz 264V	12,94	16	13,27	16	-		5,9	0,042	0,18
	50	230								6,2		
	50	240	Minimal 50Hz 198V							6,5		
2AMXM40M3V1B 2AMXM40M4V1B	50	220	Maximal 50Hz 264V	9,80	16	9,80	16	-		5,1	0,040	0,17
	50	230								5,3		
	50	240	Minimal 50Hz 198V							5,6		
2AMXM50M3V1B 2AMXM50M4V1B	50	220	Maximal 50Hz 264V	12,94	16	13,27	16	-		5,9	0,042	0,18
	50	230								6,2		
	50	240	Minimal 50Hz 198V							6,5		
2AMXF40A2V1B	50	220	Maximal 50Hz 264V	9,80	16	9,80	16	-		5,1	0,040	0,17
	50	230								5,3		
	50	240	Minimal 50Hz 198V							5,6		
2AMXF50A2V1B	50	220	Maximal 50Hz 264V	12,83	16	12,83	16	-		5,9	0,042	0,18
	50	230								6,2		
	50	240	Minimal 50Hz 198V							6,5		
2MXF40A2V1B	50	220	Maximal 50Hz 264V	9,80	16	9,80	16	-		5,1	0,040	0,17
	50	230								5,3		
	50	240	Minimal 50Hz 198V							5,6		
2MXF50A2V1B	50	220	Maximal 50Hz 264V	12,83	16	12,83	16	-		5,9	0,042	0,18
	50	230								6,2		
	50	240	Minimal 50Hz 198V							6,5		

Hinweise

- Die RLA basiert auf den folgenden Bedingungen.
Außentemperatur 35°C DB
Innentemperatur 27°C DB / 19°C WB
- Wählen Sie den Aderquerschnitt entsprechend MCA.
- Die höchstzulässige Spannungsdifferenz zwischen den Phasen beträgt 2%.
- Verwenden Sie einen Leistungsschalter statt einer Schmelzsicherung.
- Nur für wandmontierte FVXM Geräte

Symbole

- MCA: Min. Amperezahl Stromkreis [A]
 MFA: Max. Amperezahl Sicherung [A]
 RLA: Nenn-Strombelastbarkeit [A]
 OFM: Außenlüftermotor
 MSC: Maximaler Anlaufstrom
 FLA: Vollast Ampere [A]
 kW: Nenn-Ausgangsleistung des Lüftermotors [kW]

3D110207H

3 Elektrische Daten

3 - 1 Daten Elektrik

3
**2MXM68A8
3MXM-A8
4MXM-A8
5MXM-A8**

Außengerät	Stromversorgung			RA Innengeräte (10% Sicherheitsfaktor) Siehe Hinweis5.		Andere Innengeräte (10% Sicherheitsfaktor)		Verdichter		Außenlüftermotor	
	Hz	Spannung	Spannungsbereich	MCA	MFA	MCA	MFA	RHz	RLA	kW	FLA
Modellbezeichnung 2MXM68N2V1B 2MXM68A2V1B 2MXM68A2V1B9 2MXM68A2V1B8	50	220	Maximal 50Hz 264V	16,94	20	19,80	20	-	7,8	0,056	0,37
	50	230							7,5		
	50	240	Minimal 50Hz 198V						8,7		
			50						220		
3MXM40N2V1B9	50	230	Minimal 50Hz 198V	14,31	16	15,97	16	-	3,0	0,056	0,37
	50	240	Maximal 50Hz 264V	14,59	20	16,27	20	-	3,1	0,056	0,37
			Minimal 50Hz 198V						4,5		
50	230	Maximal 50Hz 264V	4,7								
3MXM52N2V1B9	50	240	Minimal 50Hz 198V	17,19	20	19,81	20	-	4,9	0,056	0,37
	50	220	Maximal 50Hz 264V						8,0		
	50	230	Maximal 50Hz 264V						8,4		
3MXM68N2V1B9 3MXM68A2V1B 3MXM68A2V1B9 3MXM68A2V1B8	50	240	Minimal 50Hz 198V	17,36	20	19,81	20	-	8,7	0,056	0,37
	50	220	Maximal 50Hz 264V						7,0		
	50	230	Maximal 50Hz 264V						7,3		
4MXM68N2V1B9 4MXM68A2V1B 4MXM68A2V1B9 4MXM68A2V1B8	50	240	Minimal 50Hz 198V	17,04	25	20,36	25	-	7,6	0,056	0,37
	50	220	Maximal 50Hz 264V						8,5		
	50	230	Maximal 50Hz 264V						8,9		
4MXM80N2V1B9 4MXM80A2V1B 4MXM80A2V1B9 4MXM80A2V1B8	50	240	Minimal 50Hz 198V	21,70	25	24,88	25	-	9,3	0,075	0,50
	50	220	Maximal 50Hz 264V						9,2		
	50	230	Maximal 50Hz 264V						9,6		
5MXM90N2V1B9 5MXM90A2V1B 5MXM90A2V1B9 5MXM90A2V1B8	50	240	Minimal 50Hz 198V	18,19	20	16,27	20	-	10,0	0,056	0,37
	50	220	Maximal 50Hz 264V						4,5		
	50	230	Maximal 50Hz 264V						4,7		
3AMXM52N2V1B9	50	240	Minimal 50Hz 198V	14,59	20	16,27	20	-	4,9	0,056	0,37
	50	220	Maximal 50Hz 264V						4,5		
	50	230	Maximal 50Hz 264V						4,7		
3MXF52A2V1B9	50	240	Minimal 50Hz 198V	14,59	20	16,27	20	-	4,9	0,056	0,37
	50	220	Maximal 50Hz 264V						4,5		
	50	230	Maximal 50Hz 264V						4,7		
3AMXF52A2V1B9	50	240	Minimal 50Hz 198V	17,19	20	19,81	20	-	8,0	0,056	0,37
	50	220	Maximal 50Hz 264V						8,4		
	50	230	Maximal 50Hz 264V						8,7		
3MXF68A2V1B9	50	240	Minimal 50Hz 198V	14,31	16	15,97	16	-	2,9	0,056	0,37
	50	220	Maximal 50Hz 264V						3,0		
	50	230	Maximal 50Hz 264V						3,1		
3MXM40N2V1B8 3MXM40A2V1B 3MXM40A2V1B9 3MXM40A2V1B8	50	240	Minimal 50Hz 198V	14,59	20	16,27	20	-	4,5	0,056	0,37
	50	220	Maximal 50Hz 264V						4,7		
	50	230	Maximal 50Hz 264V						4,9		
3MXM52N2V1B8 3MXM52A2V1B 3MXM52A2V1B9 3MXM52A2V1B8	50	240	Minimal 50Hz 198V	14,59	20	16,27	20	-	4,9	0,056	0,37
	50	220	Maximal 50Hz 264V						4,5		
	50	230	Maximal 50Hz 264V						4,7		

Hinweise

- Die RLA basiert auf den folgenden Bedingungen.
Außentemperatur 35°C DB
Innentemperatur 27°C DB / 19°C WB
- Wählen Sie den Aderquerschnitt entsprechend MCA.
- Die höchstzulässige Spannungsdifferenz zwischen den Phasen beträgt 2%.
- Verwenden Sie einen Leistungsschalter statt einer Schmelzsicherung.
- Nur für wandmontierte FVXM Geräte

Symbole

- MCA: Min. Amperezahl Stromkreis [A]
MFA: Max. Amperezahl Sicherung [A]
RLA: Nenn-Strombelastbarkeit [A]
OFM: Außenlüftermotor
MSC: Maximaler Anlaufstrom
FLA: Vollast Ampere [A]
kW: Nenn-Ausgangsleistung des Lüftermotors [kW]

3D129421F

4 Zubehör

4 - 1 Zubehör

2MXM-A8

3MXM-A8

4MXM-A8

5MXM-A8

4

Options-Kit	Produktname	Verfügbarkeit								
		2MXM40A2V1B9	2MXM50A2V1B8	2MXM68A2V1B8	3MXM40A2V1B8	3MXM52A2V1B8	2MXM68A2V1B8	4MXM68A2V1B8	4MXM80A2V1B8	5MXM90A2V1B8
Bedarfssteuerung	BRP070A82 ①	✓	✓	×	×	×	×	×	×	×
Bedarfssteuerung	BRP070A81 ①	×	×	✓	✓	✓	✓	✓	✓	✓

Hinweise

① Nur für den deutschen Markt anwendbar.

4D159144

5 Kombinationstabelle

5 - 1 Tabelle der Kombinationen

5
2MXM50A8
Hinweise

- 1) Die Gesamtleistung jedes angeschlossenen Innengeräts beträgt bis zu 8.5kW.
- 2) Die in diesem Dokument aufgeführten Werte gelten für den Anschluss der folgenden Innengerätetypen:
 1.5, 2.0, 2.5, 3.5, 4.2, 5.0 kW-Klasse
 Wandmontierte CTXA-AS, CTXA-AT, CTXA-AW, CTXA-BB, CTXA-BS, CTXA-BT, CTXA-CW, CTXA-CB, CTXA-CS, CTXA-DG, CTXA-DP, CTXA-DL, CTXA-DC, CTXA-DY, CTXM-A, CTXM-M, CTXM-N, CTXM-R, FTXA-AS, FTXA-AT, FTXA-AW, FTXA-BB, FTXA-BS, FTXA-BT, FTXA-CW, FTXA-CB, FTXA-CS, FTXA-DG, FTXA-DP, FTXA-DL, FTXA-DC, FTXA-DY, FTXM-A, FTXM-M, FTXM-N, FTXM-R, FTXJ-AB, FTXJ-AS, FTXJ-AW, FTXJ-AW9, FTXJ-AB9, FTXJ-AS9 Serie
- 3) Bedingungen für die Kühlleistung
 Innentemperatur 27°C DB / 19°C WB
 Außentemperatur 35°C DB
- 4) Ausführliche Informationen zum Anschluss des Warmwasser-Generators für Multi und des Hybrid für Multi finden Sie unter 3D106169.

4D139787D
2MXM50A8
Kühlen 230V 50Hz

Außengerät	Innengerät	Kühlleistung [kW]		Gesamtleistung [kW]			Leistungsaufnahme [kW]			Gesamtstrom [A]			Leistungsfaktor [%]
		Raum A	Raum B	Minimum	Nennwert	Maximum	Minimum	Nennwert	Maximum	Minimum	Nennwert	Maximum	
2MXM50M2V1B 2MXM50M2V1B9 2MXM50M3V1B9 2MXM50N2V1B 2MXM50N2V1B9 2MXM50A2V1B 2MXM50A2V1B9 2MXM50A2V1B8	1.5	1,50	-	1,40	1,50	2,20	0,31	0,32	0,52	1,53	1,55	2,53	89
	2.0	2,00	-	1,40	2,00	2,90	0,31	0,47	0,77	1,53	2,25	3,76	89
	2.5	2,50	-	1,40	2,50	3,10	0,31	0,67	0,92	1,53	3,27	4,50	89
	3.5	3,50	-	1,40	3,50	4,10	0,31	1,09	1,46	1,53	5,32	7,13	89
	4.2	4,20	-	1,40	4,20	4,70	0,31	1,59	1,75	1,53	7,73	8,57	89
	5.0	5,00	-	1,60	5,00	5,30	0,33	1,30	1,44	1,64	6,33	7,01	89
	1.5+1.5	1,50	1,50	1,60	3,00	4,20	0,33	0,62	0,87	1,64	3,03	4,25	89
	1.5+2.0	1,50	2,00	1,60	3,50	4,20	0,33	0,76	0,91	1,64	3,71	4,46	89
	1.5+2.5	1,50	2,50	1,60	4,00	4,20	0,33	0,94	0,99	1,64	4,60	4,83	89
	1.5+3.5	1,50	3,50	1,60	5,00	5,00	0,33	1,25	1,25	1,64	6,10	6,10	89
	1.5+4.2	1,32	3,68	1,60	5,00	5,40	0,33	1,23	1,54	1,64	6,04	6,53	89
	1.5+5.0	1,15	3,85	1,80	5,00	5,50	0,33	1,23	1,68	1,64	5,99	6,59	89
	2.0+2.0	2,00	2,00	1,80	4,00	5,00	0,33	0,94	1,28	1,64	4,60	5,75	89
	2.0+2.5	2,00	2,50	1,80	4,50	5,10	0,33	1,07	1,31	1,64	5,23	5,93	89
	2.0+3.5	1,82	3,18	1,80	5,00	5,40	0,33	1,24	1,49	1,64	6,05	6,54	89
	2.0+4.2	1,61	3,39	1,80	5,00	5,50	0,33	1,23	1,51	1,64	6,01	6,62	89
	2.0+5.0	1,43	3,57	1,80	5,00	5,50	0,33	1,22	1,44	1,64	5,95	6,55	89
	2.5+2.5	2,50	2,50	1,80	5,00	5,30	0,33	1,25	1,42	1,64	6,10	6,47	89
	2.5+3.5	2,08	2,92	1,80	5,00	5,40	0,33	1,23	1,43	1,64	6,02	6,51	89
	2.5+4.2	1,87	3,13	1,80	5,00	5,50	0,33	1,22	1,45	1,64	5,98	6,58	89
	2.5+5.0	1,67	3,33	1,80	5,00	5,50	0,33	1,21	1,38	1,64	5,92	6,52	89
	3.5+3.5	2,50	2,50	1,80	5,00	5,40	0,33	1,22	1,42	1,64	5,95	6,43	89
	3.5+4.2	2,27	2,73	1,80	5,00	5,50	0,33	1,21	1,40	1,64	5,90	6,49	89
	3.5+5.0	2,06	2,94	1,80	5,00	5,50	0,33	1,20	1,34	1,64	5,85	6,44	89
4.2+4.2	2,50	2,50	1,80	5,00	5,50	0,33	1,20	1,38	1,64	5,88	6,47	89	

4D139787D

5 Kombinationstabelle

5 - 1 Tabelle der Kombinationen

2MXM50A8

5
Hinweise

- 1) Die Gesamtleistung jedes angeschlossenen Innengeräts beträgt bis zu 8.5kW.
- 2) Die in diesem Dokument aufgeführten Werte gelten für den Anschluss der folgenden Innengerätetypen:
 1.5, 2.0, 2.5, 3.5, 4.2, 5.0 kW-Klasse
 Wandmontierte CTXA-AS, CTXA-AT, CTXA-AW, CTXA-BB, CTXA-BS, CTXA-BT, CTXA-CW, CTXA-CB, CTXA-CS, CTXA-DG, CTXA-DP, CTXA-DL, CTXA-DC, CTXA-DY, CTXM-A, CTXM-M, CTXM-N, CTXM-R, FTXA-AS, FTXA-AT, FTXA-AW, FTXA-BB, FTXA-BS, FTXA-BT, FTXA-CW, FTXA-CB, FTXA-CS, FTXA-DG, FTXA-DP, FTXA-DL, FTXA-DC, FTXA-DY, FTXM-A, FTXM-M, FTXM-N, FTXM-R, FTXJ-AB, FTXJ-AS, FTXJ-AW, FTXJ-AW9, FTXJ-AB9, FTXJ-AS9 Serie
- 3) Bedingungen für die Heizleistung
 Innentemperatur 20°C DB
 Außentemperatur 7°C DB / 6°C WB
- 4) Ausführliche Informationen zum Anschluss des Warmwasser-Generators für Multi und des Hybrid für Multi finden Sie unter 3D106169.

4D139795D

2MXM50A8

Heizen 230V 50Hz

Außengerät	Innengerät	Heizleistung [kW]		Gesamtleistung [kW]			Leistungsaufnahme [kW]			Gesamtstrom [A]			Leistungsfaktor [%]
		Raum A	Raum B	Minimum	Nennwert	Maximum	Minimum	Nennwert	Maximum	Minimum	Nennwert	Maximum	
2MXM50M2V1B 2MXM50M2V1B9 2MXM50M3V1B9 2MXM50N2V1B 2MXM50N2V1B9 2MXM50A2V1B 2MXM50A2V1B9 2MXM50A2V1B8	1.5	2,30	-	1,10	2,30	3,30	0,29	0,78	0,95	1,44	3,82	4,66	89
	2.0	3,00	-	1,10	3,00	3,70	0,27	0,82	1,13	1,33	3,99	5,52	89
	2.5	3,40	-	1,10	3,40	4,10	0,25	0,99	1,34	1,23	4,81	6,54	89
	3.5	4,20	-	1,10	4,20	4,80	0,25	1,30	1,60	1,23	6,36	7,80	89
	4.2	4,60	-	1,10	4,60	5,00	0,23	1,49	1,81	1,12	7,27	8,85	89
	5.0	5,50	-	1,20	5,50	5,60	0,23	1,35	1,51	1,12	6,56	9,01	89
	1.5+1.5	1,80	1,80	1,20	3,60	5,00	0,23	0,79	1,09	1,12	3,84	5,34	89
	1.5+2.0	1,67	2,23	1,20	3,90	5,00	0,23	0,90	1,16	1,12	4,40	5,65	89
	1.5+2.5	1,69	2,81	1,20	4,50	5,19	0,23	1,10	1,27	1,12	5,39	6,22	89
	1.5+3.5	1,56	3,64	1,20	5,20	5,70	0,25	1,28	1,40	1,23	6,25	6,86	89
	1.5+4.2	1,47	4,13	1,20	5,60	5,96	0,25	1,37	1,46	1,23	6,71	7,15	89
	1.5+5.0	1,29	4,31	1,20	5,60	6,16	0,25	1,37	1,50	1,23	6,68	7,35	89
	2.0+2.0	2,35	2,35	1,20	4,70	5,70	0,23	1,15	1,40	1,12	5,61	6,82	89
	2.0+2.5	2,27	2,83	1,20	5,10	5,80	0,23	1,24	1,42	1,12	6,08	6,92	89
	2.0+3.5	2,04	3,56	1,20	5,60	5,90	0,25	1,36	1,43	1,23	6,65	7,01	89
	2.0+4.2	1,81	3,79	1,20	5,60	6,00	0,25	1,36	1,46	1,23	6,63	7,11	89
	2.0+5.0	1,60	4,00	1,20	5,60	6,20	0,25	1,35	1,50	1,23	6,60	7,31	89
	2.5+2.5	2,80	2,80	1,20	5,60	5,80	0,23	1,37	1,42	1,12	6,71	6,95	89
	2.5+3.5	2,33	3,27	1,20	5,60	6,00	0,25	1,38	1,48	1,23	6,76	7,25	89
	2.5+4.2	2,09	3,51	1,20	5,60	6,10	0,25	1,39	1,51	1,23	6,79	7,40	89
	2.5+5.0	1,87	3,73	1,30	5,60	6,30	0,25	1,41	1,58	1,23	6,88	7,74	89
	3.5+3.5	2,80	2,80	1,30	5,60	6,10	0,25	1,40	1,52	1,23	6,83	7,44	89
	3.5+4.2	2,55	3,05	1,30	5,60	6,20	0,25	1,40	1,55	1,23	6,84	7,58	89
	3.5+5.0	2,31	3,29	1,30	5,60	6,40	0,25	1,42	1,63	1,23	6,95	7,95	89
	4.2+4.2	2,80	2,80	1,30	5,60	6,30	0,25	1,41	1,58	1,23	6,88	7,74	89

4D139795D

5 Kombinationstabelle

5 - 1 Tabelle der Kombinationen

5
2MXM68A8
Hinweise

- 1) Die Gesamtleistung jedes angeschlossenen Innengeräts beträgt bis zu 10.2kW.
- 2) Die in diesem Dokument aufgeführten Werte gelten für den Anschluss der folgenden Innengerätetypen:
 1.5, 2.0, 2.5, 3.5, 4.2, 5.0, 6.0 kW-Klasse
 Wandmontierte CTXA-AS, CTXA-AT, CTXA-AW, CTXA-BB, CTXA-BS, CTXA-BT, CTXA-CW, CTXA-CB, CTXA-CS, CTXA-DG, CTXA-DP, CTXA-DL, CTXA-DC, CTXA-DY, CTXM-A, CTXM-M, CTXM-N, CTXM-R, FTXA-AS, FTXA-AT, FTXA-AW, FTXA-BB, FTXA-BS, FTXA-BT, FTXA-CW, FTXA-CB, FTXA-CS, FTXA-DG, FTXA-DP, FTXA-DL, FTXA-DC, FTXA-DY, FTXM-A, FTXM-M, FTXM-N, FTXM-R, FTXJ-AB, FTXJ-AS, FTXJ-AW, FTXJ-AW9, FTXJ-AB9, FTXJ-AS9 Serie
 * Nur für FTXM-R, FTXM-A, FTXA-CW, FTXA-CS, FTXA-CB, FTXA-DG, FTXA-DP, FTXA-DL, FTXA-DC, FTXA-DY -Geräte
- 3) Bedingungen für die Kühlleistung
 Innentemperatur 27°C DB / 19°C WB
 Außentemperatur 35°C DB
- 4) Ausführliche Informationen zum Anschluss des Warmwasser-Generators für Multi und des Hybrid für Multi finden Sie unter 3D106169.

4D139796D
2MXM68A8

Kühlen 230V 50Hz

Außengerät	Innengerät	Kühlleistung [kW]		Gesamtleistung [kW]			Leistungsaufnahme [kW]			Gesamtstrom [A]			Leistungsfaktor [%]
		Raum A	Raum B	Minimum	Nennwert	Maximum	Minimum	Nennwert	Maximum	Minimum	Nennwert	Maximum	
2MXM68N2V1B 2MXM68A2V1B 2MXM68A2V1B9 2MXM68A2V1B8	1.5	1,60	---	1,52	1,60	2,49	0,40	0,42	0,59	1,82	1,98	2,71	95
	2.0	2,00	---	1,65	2,00	3,00	0,41	0,43	0,67	1,89	2,08	3,08	95
	2.5	2,50	---	1,74	2,50	3,44	0,44	0,44	0,82	2,00	2,62	3,77	95
	3.5	3,50	---	1,93	3,50	4,86	0,46	0,46	1,43	2,09	3,84	6,53	95
	4.2	4,20	---	1,93	4,20	5,33	0,46	0,46	1,43	2,09	3,93	6,56	95
	5.0	5,00	---	1,94	5,00	6,03	0,44	0,44	2,13	2,00	7,20	9,77	95
	6.0	6,00	---	1,94	6,00	6,51	0,44	0,44	2,13	2,00	7,29	9,77	95
	1.5+1.5	1,50	1,50	1,95	3,00	4,79	0,40	0,51	1,15	1,81	2,34	5,25	95
	1.5+2.0	1,50	2,00	1,95	3,50	4,96	0,40	0,62	1,22	1,81	2,84	5,58	95
	1.5+2.5	1,50	2,50	1,95	4,00	5,28	0,40	0,75	1,36	1,81	3,44	6,23	95
	1.5+3.5	1,50	3,50	1,95	5,00	6,17	0,39	1,04	1,83	1,77	4,76	8,39	95
	1.5+4.2	1,50	4,20	1,95	5,70	6,39	0,39	1,27	1,96	1,77	5,82	8,97	95
	1.5+5.0	1,50	5,00	1,95	6,50	7,08	0,38	1,50	2,23	1,73	6,87	10,22	95
	1.5+6.0	1,36	5,44	1,96	6,80	7,59	0,37	1,62	2,36	1,68	7,42	10,79	95
	2.0+2.0	2,00	2,00	1,95	4,00	5,12	0,40	0,75	1,29	1,81	3,44	5,91	95
	2.0+2.5	2,00	2,50	1,95	4,50	5,44	0,40	0,89	1,43	1,81	4,08	6,56	95
	2.0+3.5	2,00	3,50	1,95	5,50	6,30	0,39	1,17	1,91	1,77	5,36	8,76	95
	2.0+4.2	2,00	4,20	1,95	6,20	6,51	0,39	1,43	2,05	1,77	6,55	9,37	95
	2.0+5.0	1,94	4,86	1,95	6,80	7,26	0,38	1,59	2,36	1,73	7,28	10,79	95
	2.0+6.0	1,70	5,10	1,96	6,80	7,71	0,37	1,61	2,45	1,68	7,37	11,20	95
	2.5+2.5	2,50	2,50	1,95	5,00	6,10	0,41	1,01	1,78	1,89	4,63	8,15	95
	2.5+3.5	2,50	3,50	1,95	6,00	6,57	0,40	1,29	2,11	1,81	5,91	9,65	95
	2.5+4.2	2,50	4,20	1,95	6,70	6,95	0,40	1,51	2,38	1,81	6,92	10,88	95
	2.5+5.0	2,27	4,53	1,95	6,80	7,37	0,37	1,50	2,45	1,68	6,87	11,20	95
	2.5+6.0	2,00	4,80	1,96	6,80	7,71	0,35	1,48	2,45	1,60	6,78	11,20	95
	3.5+3.5	3,40	3,40	1,95	6,80	7,13	0,38	1,45	2,37	1,73	6,64	10,83	95
	3.5+4.2	3,09	3,71	1,95	6,80	7,24	0,38	1,45	2,46	1,73	6,64	11,24	95
	3.5+5.0	2,80	4,00	1,95	6,80	7,76	0,35	1,42	2,78	1,60	6,50	12,71	95
	3.5+6.0	2,51	4,29	2,26	6,80	8,07	0,40	1,40	2,72	1,81	6,41	12,46	95
	4.2+4.2*	3,40	3,40	1,95	6,80	7,14	0,38	1,44	2,37	1,73	6,60	10,83	95
	4.2+5.0*	3,10	3,70	1,95	6,80	7,77	0,35	1,41	2,78	1,60	6,46	12,71	95
	4.2+6.0*	2,80	4,00	2,26	6,80	8,08	0,40	1,40	2,72	1,81	6,41	12,46	95

4D139796D

5 Kombinationstabelle

5 - 1 Tabelle der Kombinationen

2MXM68A8

Hinweise

- 1) Die Gesamtleistung jedes angeschlossenen Innengeräts beträgt bis zu 10.2kW.
- 2) Die in diesem Dokument aufgeführten Werte gelten für den Anschluss der folgenden Innengerätetypen:
 1.5, 2.0, 2.5, 3.5, 4.2, 5.0, 6.0 kW-Klasse
 Wandmontierte CTXA-AS, CTXA-AT, CTXA-AW, CTXA-BB, CTXA-BS, CTXA-BT, CTXA-CW, CTXA-CB, CTXA-CS, CTXA-DG, CTXA-DP, CTXA-DL, CTXA-DC, CTXA-DY, CTXM-A, CTXM-M, CTXM-N, CTXM-R, FTXA-AS, FTXA-AT, FTXA-AW, FTXA-BB, FTXA-BS, FTXA-BT, FTXA-CW, FTXA-CB, FTXA-CS, FTXA-DG, FTXA-DP, FTXA-DL, FTXA-DC, FTXA-DY, FTXM-A, FTXM-M, FTXM-N, FTXM-R, FTXJ-AB, FTXJ-AS, FTXJ-AW, FTXJ-AW9, FTXJ-AB9, FTXJ-AS9 Serie
 * Nur für FTXM-R, FTXM-A, FTXA-CW, FTXA-CS, FTXA-CB, FTXA-DG, FTXA-DP, FTXA-DL, FTXA-DC, FTXA-DY -Geräte
- 3) Bedingungen für die Heizleistung
 Innentemperatur 20°C DB
 Außentemperatur 7°C DB / 6°C WB
- 4) Ausführliche Informationen zum Anschluss des Warmwasser-Generators für Multi und des Hybrid für Multi finden Sie unter 3D106169.

4D139798D

2MXM68A8

Heizen 230V 50Hz

Außengerät	Innengerät	Heizleistung [kW]		Gesamtleistung [kW]			Leistungsaufnahme [kW]			Gesamtstrom [A]			Leistungsfaktor [%]
		Raum A	Raum B	Minimum	Nennwert	Maximum	Minimum	Nennwert	Maximum	Minimum	Nennwert	Maximum	
2MXM68N2V1B 2MXM68A2V1B 2MXM68A2V1B9 2MXM68A2V1B8	1.5	2,70	---	1,20	2,70	4,08	0,34	0,72	1,22	1,55	3,35	5,59	95
	2.0	3,00	---	1,19	3,00	4,09	0,34	0,81	1,28	1,57	3,70	5,64	95
	2.5	3,40	-	1,22	3,40	4,30	0,35	1,02	1,37	1,61	4,72	6,08	95
	3.5	4,30	-	1,33	4,30	4,90	0,37	1,41	1,75	1,67	6,50	7,15	95
	4.2	4,90	-	1,44	4,90	5,70	0,40	1,58	2,04	1,82	7,25	7,15	95
	5.0	5,90	-	1,66	5,90	6,90	0,39	1,92	2,59	1,78	8,78	8,70	95
	6.0	7,20	-	1,88	7,20	8,91	0,37	2,39	2,64	1,69	10,94	12,08	95
	1.5+1.5	1,83	1,83	1,33	3,65	7,38	0,29	0,82	1,83	1,31	3,75	8,38	95
	1.5+2.0	1,76	2,34	1,39	4,10	7,76	0,30	0,94	1,99	1,37	4,31	9,09	95
	1.5+2.5	1,76	2,94	1,65	4,70	7,95	0,36	1,10	2,06	1,63	5,04	9,43	95
	1.5+3.5	1,77	4,13	1,80	5,90	8,50	0,37	1,45	2,35	1,68	6,61	10,74	95
	1.5+4.2	1,79	5,01	1,80	6,80	8,85	0,37	1,72	2,57	1,68	7,88	11,75	95
	1.5+5.0	1,80	6,00	2,18	7,80	10,38	0,45	2,03	2,91	2,06	9,27	13,31	95
	1.5+6.0	1,72	6,88	2,46	8,60	10,58	0,48	2,28	2,67	2,19	10,44	12,21	95
	2.0+2.0	2,40	2,40	1,65	4,80	7,95	0,36	1,01	2,31	1,63	4,63	9,47	95
	2.0+2.5	2,36	2,94	1,65	5,30	8,12	0,36	1,17	2,32	1,63	5,34	9,81	95
	2.0+3.5	2,36	4,14	1,80	6,50	8,67	0,37	1,52	2,43	1,68	6,94	11,12	95
	2.0+4.2	2,39	5,01	1,80	7,40	9,03	0,37	1,83	2,66	1,68	8,38	12,17	95
	2.0+5.0	2,37	5,93	2,18	8,30	10,56	0,45	2,18	3,00	2,06	9,98	13,73	95
	2.0+6.0	2,15	6,45	2,46	8,60	10,75	0,48	2,24	2,74	2,19	10,26	12,55	95
	2.5+2.5	2,95	2,95	1,65	5,90	8,49	0,36	1,33	2,36	1,63	6,08	10,78	95
	2.5+3.5	2,96	4,14	1,89	7,10	9,03	0,38	1,72	2,66	1,72	7,86	12,17	95
	2.5+4.2	2,99	5,01	1,89	8,00	9,29	0,38	2,03	2,82	1,72	9,31	12,93	95
	2.5+5.0	2,87	5,73	2,27	8,60	10,68	0,46	2,24	3,09	2,11	10,26	14,15	95
	2.5+6.0	2,53	6,07	2,55	8,60	10,88	0,50	2,22	2,77	2,28	10,17	12,67	95
	3.5+3.5	4,15	4,15	2,17	8,30	9,38	0,42	2,18	2,86	1,94	9,98	13,09	95
	3.5+4.2	3,91	4,69	2,17	8,60	9,47	0,42	2,26	2,91	1,94	10,35	13,31	95
	3.5+5.0	3,54	5,06	2,56	8,60	10,90	0,51	2,22	3,13	2,32	10,17	14,32	95
	3.5+6.0	3,17	5,43	2,74	8,60	11,01	0,52	2,21	2,76	2,37	10,12	12,63	95
	4.2+4.2*	4,30	4,30	2,17	8,60	9,56	0,42	2,22	2,94	1,94	10,17	13,47	95
	4.2+5.0*	3,93	4,67	2,56	8,60	10,91	0,51	2,21	3,19	2,32	10,12	14,61	95
	4.2+6.0*	3,54	5,06	2,74	8,60	11,02	0,51	2,20	2,79	2,32	10,07	12,76	95

4D139798D

6 Leistungstabellen

6 - 1 Legende zur Leistungstabelle

Um Ihnen einen schnelleren Zugriff auf Daten im von Ihnen gewünschten Format zu ermöglichen, haben wir ein Tool für die Abfrage von Leistungstabellen entwickelt.

6

Nachfolgend finden Sie den Link zur Leistungstabellendatenbank sowie einen Überblick über alle unsere Tools, um Sie bei der Auswahl des richtigen Produkts zu unterstützen:

- **Leistungstabellendatenbank:** Hier können Sie die gesuchten Leistungsangaben nach Gerätemodell, Kühlmitteltemperatur und Anschlussverhältnis finden und schnell exportieren.
- Sie können hier auf die Leistungstabelle zugreifen:
https://my.daikin.eu/content/denv/en_US/home/applications/software-finder/capacity-table-viewer.html



- Ein Überblick **aller Softwarearbeitsmittel**, die wir anbieten, können Sie hier finden:
https://my.daikin.eu/denv/en_US/home/applications/software-finder.html



6 Leistungstabellen

6 - 2 Kühlleistungstabellen

2MXM50A8

Hinweise

- Die oben aufgeführten Leistungen gelten für folgende Bedingungen:
 Entsprechende Kältemittelrohrlänge: 5 m
 Höhenunterschied: 0m
- Die Zellen in Fettdruck geben die Standardbedingungen an.
- Die oben aufgeführten Werte gelten für den Anschluss der folgenden Innengerätetypen:
 1.5, 2.0, 2.5, 3.5, 4.2, 5.0 kW-Klasse
 Wandmontierte CTXA-AS, CTXA-AT, CTXA-AW, CTXA-BB, CTXA-BS, CTXA-BT, CTXA-CW, CTXA-CB, CTXA-CS, CTXA-DG, CTXA-DP, CTXA-DL, CTXA-DC, CTXA-DY, CTXM-A, CTXM-M, CTXM-N, CTXM-R, FTXA-AS, FTXA-AT, FTXA-AW, FTXA-BB, FTXA-BS, FTXA-BT, FTXA-CW, FTXA-CB, FTXA-CS, FTXA-DG, FTXA-DP, FTXA-DL, FTXA-DC, FTXA-DY, FTXM-A, FTXM-M, FTXM-N, FTXM-R, FTXJ-AB, FTXJ-AS, FTXJ-AW, FTXJ-AW9, FTXJ-AB9, FTXJ-AS9 Serie

4D159228A

2MXM50A8

Kühlen 50Hz 230V

①	②	Innenlufttemperatur [°C WB]												
		14°C		16°C		18°C		19°C		22°C		24°C		
		TC	PI	TC	PI	TC	PI	TC	PI	TC	PI	TC	PI	
1.5	22.0	2.22	0.45	2.32	0.44	2.41	0.45	2.46	0.45	2.61	0.46	2.72	0.47	
		25.0	2.15	0.44	2.25	0.43	2.35	0.46	2.40	0.47	2.56	0.48	2.66	0.48
		32.0	2.01	0.48	2.11	0.49	2.21	0.50	2.26	0.50	2.41	0.51	2.51	0.52
		35.0	1.95	0.50	2.05	0.51	2.15	0.52	2.20	0.52	2.35	0.53	2.45	0.54
		40.0	1.84	0.53	1.95	0.54	2.05	0.55	2.10	0.56	2.25	0.56	2.35	0.57
		43.0	1.79	0.56	1.89	0.56	1.99	0.56	2.04	0.57	2.19	0.58	2.29	0.59
		46.0	1.72	0.57	1.82	0.58	1.92	0.59	1.97	0.59	2.12	0.61	2.23	0.62
		50.0	1.35	0.56	1.43	0.57	1.50	0.58	1.54	0.58	1.66	0.60	1.74	0.61
		22.0	2.93	0.64	3.06	0.65	3.18	0.64	3.25	0.65	3.45	0.68	3.58	0.69
		25.0	2.83	0.65	2.97	0.66	3.10	0.68	3.17	0.69	3.37	0.70	3.50	0.72
		32.0	2.64	0.72	2.78	0.73	2.91	0.74	2.98	0.74	3.18	0.76	3.31	0.77
		35.0	2.57	0.74	2.70	0.76	2.83	0.77	2.90	0.77	3.10	0.78	3.23	0.80
40.0	2.43	0.78	2.57	0.80	2.70	0.81	2.77	0.82	2.97	0.84	3.10	0.85		
43.0	2.35	0.82	2.49	0.82	2.62	0.84	2.69	0.85	2.89	0.86	3.02	0.88		
46.0	2.26	0.85	2.40	0.86	2.53	0.88	2.60	0.88	2.80	0.89	2.93	0.90		
50.0	1.37	0.61	1.45	0.62	1.53	0.63	1.57	0.63	1.69	0.64	1.77	0.65		
22.0	3.12	0.76	3.27	0.78	3.40	0.79	3.47	0.79	3.68	0.81	3.83	0.82		
25.0	3.03	0.78	3.17	0.79	3.31	0.81	3.39	0.82	3.60	0.84	3.74	0.86		
32.0	2.83	0.86	2.97	0.87	3.11	0.89	3.18	0.89	3.40	0.90	3.54	0.92		
35.0	2.74	0.89	2.89	0.90	3.03	0.92	3.10	0.92	3.31	0.94	3.46	0.95		
40.0	2.62	0.94	2.74	0.95	2.89	0.97	2.96	0.98	3.17	1.00	3.31	1.02		
43.0	2.55	0.98	2.67	0.98	2.80	1.00	2.87	1.02	3.09	1.03	3.23	1.05		
46.0	2.49	1.02	2.60	1.03	2.71	1.05	2.78	1.05	2.99	1.08	3.14	1.09		
50.0	1.42	0.62	1.49	0.63	1.56	0.64	1.59	0.64	1.72	0.66	1.80	0.67		
22.0	4.13	1.20	4.32	1.23	4.49	1.25	4.59	1.25	4.87	1.28	5.06	1.30		
25.0	4.01	1.23	4.19	1.25	4.38	1.28	4.48	1.30	4.76	1.33	4.95	1.36		
32.0	3.74	1.38	3.93	1.38	4.12	1.41	4.21	1.41	4.49	1.43	4.68	1.46		
35.0	3.63	1.41	3.82	1.43	4.01	1.46	4.10	1.46	4.38	1.48	4.57	1.51		
40.0	3.44	1.48	3.63	1.51	3.82	1.53	3.91	1.56	4.19	1.58	4.38	1.61		
43.0	3.33	1.56	3.52	1.56	3.71	1.58	3.80	1.61	4.08	1.63	4.27	1.66		
46.0	3.20	1.61	3.39	1.63	3.58	1.66	3.67	1.66	3.96	1.71	4.15	1.73		
50.0	1.43	0.72	1.51	0.73	1.59	0.74	1.64	0.74	1.76	0.77	1.85	0.78		
22.0	4.74	1.45	4.95	1.48	5.15	1.51	5.26	1.51	5.59	1.54	5.80	1.57		
25.0	4.59	1.48	4.81	1.51	5.03	1.54	5.13	1.57	5.46	1.60	5.68	1.63		
32.0	4.28	1.63	4.50	1.66	4.72	1.69	4.83	1.69	5.15	1.72	5.37	1.75		
35.0	4.16	1.69	4.37	1.72	4.59	1.75	4.70	1.75	5.03	1.78	5.24	1.81		
40.0	3.94	1.78	4.16	1.81	4.37	1.84	4.48	1.87	4.81	1.90	5.03	1.93		
43.0	3.81	1.87	4.03	1.87	4.25	1.90	4.36	1.93	4.68	1.96	4.90	1.99		
46.0	3.67	1.93	3.89	1.96	4.10	1.99	4.21	1.99	4.54	2.05	4.75	2.08		
50.0	1.45	0.77	1.53	0.79	1.62	0.80	1.66	0.80	1.79	0.82	1.87	0.83		
22.0	5.34	1.19	5.59	1.22	5.81	1.24	5.93	1.24	6.30	1.27	6.54	1.29		
25.0	5.18	1.22	5.42	1.24	5.67	1.27	5.79	1.29	6.16	1.32	6.40	1.34		
32.0	4.83	1.34	5.08	1.37	5.32	1.39	5.44	1.39	5.81	1.42	6.05	1.44		
35.0	4.69	1.39	4.93	1.42	5.18	1.44	5.30	1.44	5.67	1.46	5.91	1.49		
40.0	4.44	1.46	4.69	1.49	4.93	1.51	5.06	1.54	5.42	1.56	5.67	1.59		
43.0	4.30	1.50	4.55	1.54	4.79	1.56	4.91	1.59	5.28	1.61	5.52	1.64		
46.0	4.14	1.59	4.38	1.61	4.63	1.64	4.75	1.64	5.12	1.69	5.36	1.71		
50.0	1.46	0.59	1.55	0.60	1.64	0.61	1.68	0.61	1.81	0.63	1.90	0.64		
22.0	4.23	0.71	4.42	0.73	4.61	0.74	4.71	0.75	5.00	0.76	5.19	0.78		
25.0	4.11	0.74	4.30	0.75	4.49	0.76	4.59	0.77	4.88	0.79	5.07	0.81		
32.0	3.83	0.80	4.02	0.82	4.22	0.83	4.32	0.83	4.61	0.86	4.80	0.87		
35.0	3.71	0.83	3.91	0.85	4.10	0.86	4.20	0.87	4.49	0.89	4.69	0.90		
40.0	3.52	0.89	3.71	0.90	3.91	0.91	4.01	0.92	4.29	0.94	4.49	0.96		
43.0	3.40	0.92	3.60	0.94	3.79	0.95	3.89	0.96	4.13	0.97	4.37	0.99		
46.0	3.28	0.96	3.48	0.97	3.67	0.98	3.77	0.99	4.06	1.01	4.25	1.03		
50.0	1.40	0.48	1.49	0.49	1.57	0.49	1.61	0.50	1.73	0.51	1.82	0.51		

①	②	Innenlufttemperatur [°C WB]												
		14°C		16°C		18°C		19°C		22°C		24°C		
		TC	PI	TC	PI	TC	PI	TC	PI	TC	PI	TC	PI	
1.5+2.0	22.0	4.23	0.75	4.42	0.76	4.61	0.77	4.71	0.78	5.00	0.80	5.19	0.82	
		25.0	4.41	0.77	4.30	0.79	4.49	0.80	4.59	0.81	4.88	0.83	5.07	0.85
		32.0	3.83	0.84	4.02	0.85	4.22	0.87	4.32	0.87	4.61	0.90	4.80	0.91
		35.0	3.71	0.87	3.91	0.89	4.10	0.90	4.20	0.91	4.49	0.93	4.69	0.95
		40.0	3.52	0.93	3.71	0.94	3.91	0.95	4.01	0.96	4.29	0.99	4.49	1.00
		43.0	3.40	0.96	3.60	0.98	3.79	0.99	3.89	1.00	4.13	1.02	4.37	1.03
		46.0	3.28	1.00	3.48	1.01	3.67	1.03	3.77	1.03	4.06	1.06	4.25	1.08
		50.0	1.42	0.49	1.51	0.50	1.59	0.51	1.64	0.51	1.76	0.52	1.84	0.53
		22.0	4.23	0.82	4.42	0.83	4.61	0.84	4.71	0.85	5.00	0.87	5.19	0.90
		25.0	4.11	0.84	4.30	0.85	4.49	0.87	4.59	0.88	4.88	0.89	5.07	0.92
		32.0	3.83	0.92	4.02	0.93	4.22	0.95	4.32	0.95	4.61	0.98	4.80	1.00
		35.0	3.71	0.95	3.91	0.97	4.10	0.98	4.20	0.99	4.49	1.01	4.69	1.03
40.0	3.52	1.01	3.71	1.03	3.91	1.04	4.01	1.05	4.29	1.08	4.49	1.09		
43.0	3.40	1.05	3.60	1.07	3.79	1.08	3.89	1.09	4.13	1.11	4.37	1.13		
46.0	3.28	1.09	3.48	1.11	3.67	1.12	3.77	1.13	4.06	1.16	4.25	1.17		
50.0	1.44	0.50	1.53	0.51	1.61	0.52	1.66	0.52	1.78	0.53	1.87	0.54		
22.0	5.03	1.03	5.26	1.05	5.49	1.07	5.61	1.08	5.95	1.10	6.18	1.13		
25.0	4.89	1.07	5.12	1.08	5.35	1.10	5.47	1.11	5.81	1.14	6.04	1.17		
32.0	4.56	1.16	4.79	1.18	5.02	1.19	5.14	1.20	5.49	1.24	5.72	1.26		
35.0	4.42	1.20	4.65	1.22	4.88	1.24	5.00	1.25	5.35	1.28	5.58	1.31		
40.0	4.19	1.28	4.42	1.30	4.65	1.31	4.77	1.32	5.11	1.36	5.34	1.38		
43.0	4.05	1.32	4.28	1.35	4.51	1.37	4.63	1.38	4.92	1.41	5.20	1.42		
46.0	3.91	1.38	4.14	1.40	4.37	1.42	4.49	1.42	4.83	1.46	5.06	1.48		
50.0	1.47	0.51	1.55	0.53	1.64	0.52	1.68	0.53	1.81	0.54	1.90	0.55		
22.0	5.43	1.27	5.68	1.29	5.93	1.31	6.06	1.32	6.43	1.36	6.67	1.39		
25.0	5.28	1.31	5.53	1.34	5.78	1.36	5.91	1.37	6.27	1.40	6.52	1.44		
32.0	4.92	1.43	5.17	1.45	5.42	1.47	5.55	1.48	5.93	1.53	6.18	1.55		
35.0	4.77	1.48	5.02	1.51	5.27	1.53	5.40	1.54	5.78	1.57	6.03	1.61		
40.0	4.53	1.57	4.77	1.60	5.02	1.62	5.15	1.63	5.52	1.68	5.77	1.70		
43.0	4.37	1.63	4.62	1.66	4.87	1.69	5.00	1.70	5.31	1.73	5.62	1.76		
46.0	4.22	1.70	4.47	1.72	4.72	1.74	4.85	1.76	5.22	1.80	5.46	1.82		
50.0	1.48	0.61	1.56	0.62	1.65	0.62	1.70	0.63	1.83	0.64	1.91	0.65		
22.0	5.53	1.38	5.79	1.41	6.04	1.43	6.17</							

6 Leistungstabellen

6 - 2 Kühlleistungstabellen

2MXM68A8

Kühlen 50Hz 230V

①	②	Innenlufttemperatur [°CWB]																							
		14°C			16°C			18°C			19°C			22°C			24°C								
		TC	PI	TC	PI	TC	PI	TC	PI	TC	PI	TC	PI	TC	PI	TC	PI	TC	PI						
22.0	2.30	0.47	2.61	0.48	2.72	0.50	2.77	0.50	2.84	0.52	3.05	0.53	25.0	2.44	0.49	2.55	0.50	2.65	0.51	2.71	0.52	2.87	0.54	2.98	0.55

①	②	Innenlufttemperatur [°CWB]																							
		14°C			16°C			18°C			19°C			22°C			24°C								
		TC	PI	TC	PI	TC	PI	TC	PI	TC	PI	TC	PI	TC	PI	TC	PI	TC	PI						
22.0	4.82	0.92	5.03	0.95	5.23	0.97	5.33	0.97	5.65	1.01	5.86	1.03	25.0	4.69	0.96	4.90	0.98	5.11	1.00	5.21	1.01	5.52	1.04	5.72	1.06

Symbole
 TC Gesamtleistung [kW]
 PI Leistungsaufnahme [kW]
 ① Innengerätekombinationen
 ② Außenlufttemperatur [°C DB]

4D159235A

2MXM68A8

Kühlen 50Hz 230V

①	②	Innenlufttemperatur [°CWB]																							
		14°C			16°C			18°C			19°C			22°C			24°C								
		TC	PI	TC	PI	TC	PI	TC	PI	TC	PI	TC	PI	TC	PI	TC	PI	TC	PI						
22.0	5.15	1.04	5.37	1.06	5.59	1.08	5.70	1.09	6.04	1.13	6.26	1.15	25.0	5.01	1.08	5.24	1.10	5.46	1.12	5.57	1.14	5.90	1.17	6.12	1.19

①	②	Innenlufttemperatur [°CWB]																							
		14°C			16°C			18°C			19°C			22°C			24°C								
		TC	PI	TC	PI	TC	PI	TC	PI	TC	PI	TC	PI	TC	PI	TC	PI	TC	PI						
22.0	6.61	1.70	6.89	1.73	7.18	1.77	7.32	1.79	7.75	1.85	8.04	1.88	25.0	6.43	1.77	6.72	1.80	7.00	1.84	7.15	1.86	7.57	1.92	7.85	1.95

Symbole
 TC Gesamtleistung [kW]
 PI Leistungsaufnahme [kW]
 ① Innengerätekombinationen
 ② Außenlufttemperatur [°C DB]

4D159235A

6 Leistungstabellen

6 - 2 Kühlleistungstabellen

6

2MXM68A8

Kühlen 50Hz 230V

①	②	Innenlufttemperatur [°C WB]											
		14°C		16°C		18°C		19°C		22°C		24°C	
		TC	PI	TC	PI	TC	PI	TC	PI	TC	PI	TC	PI
3.5+6.0	22,0	8,11	2,19	8,47	2,24	8,81	2,28	8,99	2,31	9,52	2,38	9,87	2,43
	25,0	7,90	2,28	8,25	2,32	8,60	2,37	8,78	2,40	9,30	2,47	9,64	2,52
	32,0	7,40	2,50	7,76	2,55	8,10	2,60	8,28	2,62	8,81	2,69	9,16	2,74
	35,0	7,19	2,61	7,54	2,65	7,89	2,70	8,07	2,72	8,60	2,79	8,94	2,84
	40,0	6,72	2,41	7,02	2,41	7,31	2,41	7,46	2,41	7,88	2,41	8,16	2,41
	43,0	6,14	1,91	6,39	1,91	6,63	1,91	6,75	1,91	7,09	1,91	7,32	1,91
	46,0	5,35	1,40	5,54	1,40	5,73	1,40	5,82	1,40	6,09	1,40	6,27	1,40
	50,0	2,93	1,01	3,03	1,01	3,14	1,01	3,19	1,01	3,35	1,01	3,45	1,01
4.2+4.2*	22,0	6,91	1,79	7,49	1,95	7,80	1,99	7,95	2,01	8,42	2,08	8,73	2,12
	25,0	6,91	1,93	7,30	2,03	7,61	2,07	7,77	2,09	8,23	2,15	8,53	2,19
	32,0	6,55	2,18	6,86	2,22	7,17	2,26	7,33	2,28	7,79	2,34	8,10	2,39
	35,0	6,36	2,27	6,67	2,31	6,98	2,35	7,14	2,37	7,61	2,43	7,91	2,48
	40,0	6,04	2,43	6,36	2,47	6,67	2,51	6,80	2,52	7,23	2,52	7,51	2,52
	43,0	5,49	2,02	5,74	2,02	5,98	2,02	6,10	2,02	6,45	2,02	6,68	2,02
	46,0	4,73	1,51	4,93	1,51	5,12	1,51	5,21	1,51	5,48	1,51	5,66	1,51
	50,0	2,90	1,04	3,03	1,04	3,14	1,04	3,20	1,04	3,36	1,04	3,47	1,04
4.2+5.0*	22,0	7,81	2,24	8,15	2,28	8,49	2,33	8,65	2,36	9,17	2,44	9,50	2,48
	25,0	7,61	2,33	7,95	2,38	8,28	2,42	8,45	2,45	8,96	2,52	9,29	2,57
	32,0	7,13	2,56	7,47	2,61	7,80	2,65	7,97	2,68	8,48	2,75	8,82	2,80
	35,0	6,92	2,66	7,26	2,71	7,60	2,76	7,77	2,78	8,28	2,85	8,61	2,91
	40,0	6,42	2,47	6,72	2,47	7,01	2,47	7,16	2,47	7,58	2,47	7,86	2,47
	43,0	5,84	1,97	6,09	1,97	6,33	1,97	6,45	1,97	6,79	1,97	7,02	1,97
	46,0	5,05	1,46	5,24	1,46	5,43	1,46	5,52	1,46	5,79	1,46	5,97	1,46
	50,0	2,93	1,03	3,04	1,03	3,15	1,03	3,20	1,03	3,36	1,03	3,47	1,03
4.2+6.0*	22,0	8,12	2,19	8,48	2,24	8,82	2,28	9,00	2,31	9,53	2,38	9,88	2,43
	25,0	7,91	2,28	8,26	2,32	8,61	2,37	8,79	2,40	9,32	2,47	9,66	2,52
	32,0	7,41	2,50	7,77	2,55	8,11	2,60	8,29	2,62	8,82	2,69	9,17	2,74
	35,0	7,20	2,61	7,55	2,65	7,90	2,70	8,08	2,72	8,61	2,79	8,96	2,84
	40,0	6,73	2,41	7,03	2,41	7,32	2,41	7,47	2,41	7,89	2,41	8,17	2,41
	43,0	6,15	1,91	6,40	1,91	6,64	1,91	6,76	1,91	7,10	1,91	7,33	1,91
	46,0	5,36	1,40	5,55	1,40	5,74	1,40	5,83	1,40	6,10	1,40	6,28	1,40
	50,0	3,03	1,02	3,14	1,02	3,25	1,02	3,30	1,02	3,45	1,02	3,55	1,02

Symbole

TC: Gesamtleistung [kW]

PI: Leistungsaufnahme [kW]

① Innengerätkombinationen

② Außenlufttemperatur [°C DB]

4D159235A

6 Leistungstabellen

6 - 3 Heizleistungstabellen

2MXM50A8

Hinweise

- Die oben aufgeführten Leistungen gelten für folgende Bedingungen:
 Entsprechende Kältemittelrohrlänge: 5 m
 Höhenunterschied: 0m
- Die Zellen in Fettdruck geben die Standardbedingungen an.
- Die Heizleistung umfasst nicht den Leistungsabfall, der während einer Vereisungsphase und während des Enteisungsbetriebs auftritt.
- Die oben aufgeführten Werte gelten für den Anschluss der folgenden Innengerätetypen:
 1.5, 2.0, 2.5, 3.5, 4.2, 5.0 kW-Klasse
 Wandmontierte CTXA-AS, CTXA-AT, CTXA-AW, CTXA-BB, CTXA-BS, CTXA-BT, CTXA-CW, CTXA-CB, CTXA-CS, CTXA-DG, CTXA-DP, CTXA-DL, CTXA-DC, CTXA-DY, CTXM-A, CTXM-M, CTXM-N, CTXM-R, FTXA-AS, FTXA-AT, FTXA-AW, FTXA-BB, FTXA-BS, FTXA-BT, FTXA-CW, FTXA-CB, FTXA-CS, FTXA-DG, FTXA-DP, FTXA-DL, FTXA-DC, FTXA-DY, FTXM-A, FTXM-M, FTXM-N, FTXM-R, FTXJ-AB, FTXJ-AS, FTXJ-AW, FTXJ-AW9, FTXJ-AB9, FTXJ-AS9 Serie

4D159229A

2MXM50A8

Heizen 50Hz 230V

①	②	Innenlufttemperatur [°C DB]																																																																																																						
		16°C				18°C				20°C				22°C				24°C																																																																																						
		TC	PI	TC	PI	TC	PI	TC	PI	TC	PI	TC	PI	TC	PI	TC	PI																																																																																							
1.5	-20.0	1.23	0.67	1.18	0.68	1.13	0.69	1.10	0.70	1.08	0.72	1.03	0.73	-15.0	1.65	0.73	1.59	0.74	1.54	0.75	1.52	0.75	1.49	0.77	1.44	0.78	-10.0	2.07	0.79	2.01	0.79	1.96	0.80	1.94	0.80	1.91	0.81	1.86	0.82	-5.0	2.48	0.83	2.43	0.84	2.38	0.85	2.36	0.85	2.33	0.86	2.28	0.87	0.0	2.90	0.88	2.85	0.89	2.80	0.90	2.77	0.90	2.75	0.90	2.70	0.91	5.0	3.40	0.93	3.35	0.94	3.30	0.95	3.27	0.95	3.25	0.96	3.20	0.97	10.0	3.74	0.97	3.69	0.98	3.63	0.99	3.61	0.99	3.58	1.00	3.53	1.01	15.0	4.15	1.01	4.10	1.02	4.05	1.03	4.03	1.03	4.00	1.04	3.95	1.05
2.0	-20.0	1.63	0.85	1.58	0.86	1.53	0.87	1.50	0.89	1.48	0.90	1.43	0.91	-15.0	2.05	0.91	1.99	0.92	1.94	0.93	1.92	0.93	1.89	0.95	1.84	0.96	-10.0	2.47	0.97	2.41	0.98	2.36	0.98	2.34	0.98	2.31	0.99	2.26	1.00	-5.0	2.88	1.01	2.83	1.02	2.78	1.03	2.76	1.03	2.73	1.04	2.68	1.05	0.0	3.30	1.06	3.25	1.07	3.20	1.08	3.17	1.08	3.15	1.08	3.10	1.09	5.0	3.80	1.11	3.75	1.12	3.70	1.13	3.67	1.13	3.65	1.14	3.60	1.15	10.0	4.14	1.15	4.09	1.16	4.03	1.17	4.01	1.17	3.98	1.18	3.93	1.19	15.0	4.55	1.19	4.50	1.20	4.45	1.21	4.43	1.21	4.40	1.22	4.35	1.23
2.5	-20.0	2.01	1.08	1.93	1.09	1.89	1.10	1.87	1.11	1.84	1.11	1.79	1.12	-15.0	2.45	1.13	2.34	1.14	2.29	1.15	2.27	1.16	2.24	1.16	2.19	1.17	-10.0	2.87	1.18	2.81	1.19	2.76	1.20	2.74	1.20	2.71	1.21	2.66	1.22	-5.0	3.28	1.22	3.13	1.23	3.08	1.24	3.06	1.24	3.03	1.25	2.98	1.26	0.0	3.70	1.27	3.65	1.28	3.60	1.29	3.57	1.29	3.55	1.29	3.50	1.30	5.0	4.20	1.32	4.15	1.33	4.10	1.34	4.07	1.34	4.05	1.35	4.00	1.36	10.0	4.54	1.36	4.49	1.37	4.43	1.38	4.41	1.38	4.38	1.39	4.33	1.40	15.0	4.95	1.40	4.90	1.41	4.85	1.42	4.83	1.42	4.80	1.43	4.75	1.44
3.5	-20.0	2.10	1.35	2.03	1.34	1.95	1.35	1.92	1.36	1.90	1.37	1.82	1.38	-15.0	2.64	1.34	2.58	1.35	2.53	1.36	2.50	1.37	2.47	1.38	2.43	1.38	-10.0	3.26	1.35	3.28	1.36	3.20	1.37	3.17	1.38	3.14	1.39	3.10	1.39	-5.0	3.58	1.40	3.52	1.41	3.45	1.42	3.42	1.43	3.39	1.43	3.33	1.45	0.0	4.17	1.48	4.11	1.49	4.04	1.51	4.01	1.51	3.98	1.52	3.91	1.53	5.0	4.94	1.57	4.86	1.59	4.80	1.60	4.78	1.61	4.74	1.61	4.66	1.63	10.0	5.87	1.62	5.80	1.63	5.74	1.65	5.70	1.65	5.67	1.66	5.60	1.67	15.0	5.91	1.68	5.84	1.70	5.77	1.71	5.74	1.71	5.71	1.72	5.61	1.72
4.2	-20.0	2.20	1.42	2.18	1.42	2.15	1.44	2.12	1.45	2.10	1.46	1.92	1.47	-15.0	2.85	1.47	2.80	1.48	2.75	1.50	2.72	1.50	2.69	1.51	2.66	1.53	-10.0	3.25	1.53	3.28	1.54	3.22	1.56	3.19	1.56	3.16	1.57	3.13	1.58	-5.0	3.67	1.62	3.61	1.63	3.55	1.64	3.51	1.65	3.48	1.66	3.42	1.67	0.0	4.40	1.70	4.34	1.71	4.27	1.73	4.24	1.73	4.21	1.74	4.15	1.75	5.0	5.13	1.78	5.06	1.80	5.00	1.81	4.97	1.82	4.94	1.82	4.87	1.84	10.0	5.54	1.83	5.48	1.84	5.42	1.86	5.38	1.86	5.35	1.87	5.29	1.88	15.0	6.06	1.89	6.00	1.91	5.93	1.92	5.90	1.92	5.87	1.93	5.78	1.93
5.0	-20.0	2.28	1.67	2.24	1.67	2.21	1.64	2.18	1.65	2.16	1.66	1.98	1.67	-15.0	2.98	1.67	2.92	1.68	2.87	1.69	2.84	1.70	2.81	1.71	2.78	1.73	-10.0	3.39	1.72	3.42	1.73	3.36	1.75	3.33	1.75	3.30	1.76	3.27	1.77	-5.0	3.98	1.82	3.91	1.83	3.83	1.84	3.79	1.84	3.76	1.85	3.73	1.86	0.0	4.87	1.97	4.79	1.98	4.71	1.99	4.68	1.99	4.64	2.00	4.58	2.01	5.0	5.75	1.98	5.68	1.99	5.60	2.01	5.56	2.01	5.52	2.02	5.45	2.03	10.0	6.26	1.98	6.18	1.96	6.11	1.97	6.07	1.98	6.04	1.99	5.99	2.00	15.0	6.89	1.67	6.84	1.69	6.79	1.71	6.74	1.71	6.70	1.72	6.64	1.73
1.5+1.5	-20.0	1.81	0.78	1.78	0.80	1.67	0.81	1.62	0.81	1.57	0.82	1.48	0.83	-15.0	2.45	0.84	2.43	0.85	2.38	0.86	2.34	0.86	2.30	0.87	2.24	0.88	-10.0	3.03	0.89	2.97	0.90	2.90	0.91	2.87	0.92	2.83	0.92	2.77	0.93	-5.0	3.56	0.94	3.50	0.95	3.44	0.96	3.40	0.96	3.36	0.97	3.30	0.98	0.0	4.24	1.04	4.16	1.07	4.08	1.08	4.04	1.09	4.00	1.09	3.92	1.10	5.0	5.16	1.13	5.08	1.15	5.00	1.16	4.96	1.17	4.92	1.17	4.84	1.19	10.0	5.69	1.18	5.60	1.19	5.52	1.21	5.49	1.21	5.45	1.22	5.37	1.23	15.0	6.39	1.24	6.27	1.25	6.19	1.26	6.15	1.27	6.10	1.28	6.02	1.29
2.0+2.0	-20.0	1.94	0.83	1.93	0.84	1.91	0.85	1.87	0.85	1.83	0.86	1.77	0.87	-15.0	2.50	0.88	2.48	0.89	2.42	0.90	2.39	0.90	2.35	0.91	2.29	0.92	-10.0	3.06	0.92	3.00	0.93	2.94	0.94	2.91	0.95	2.87	0.95	2.81	0.96	-5.0	3.58	0.97	3.52	0.98	3.46	0.99	3.43	0.99	3.39	1.00	3.33	1.01	0.0	4.45	1.16	4.37	1.18	4.29	1.19	4.25	1.20	4.21	1.20	4.13	1.21	5.0	5.35	1.24	5.27	1.26	5.19	1.27	5.15	1.28	5.11	1.28	5.03	1.30	10.0	5.86	1.29	5.78	1.30	5.70	1.32	5.67	1.32	5.63	1.33	5.55	1.34	15.0	6.51	1.35	6.43	1.36	6.35	1.37	6.31	1.38	6.27	1.39	6.19	1.40
2.5+2.5	-20.0	2.07	0.93	2.04	0.94	2.01	0.94	2.00	0.95	1.99	0.96	1.96	0.97	-15.0	2.70	0.94	2.64	0.95	2.59	0.96	2.56	0.96	2.53	0.97	2.48	0.98	-10.0	3.26	1.13	3.18	1.15	3.12	1.16	3.06	1.17	3.02	1.17	2.94	1.18	-5.0	4.20	1.21	4.12	1.23	4.03	1.24	3.99	1.25	3.95	1.25	3.87	1.26	0.0	5.13	1.29	5.05	1.31	4.97	1.32	4.93	1.33	4.89	1.33	4.80	1.34	5.0	6.06	1.37	5.98	1.39	5.70	1.40	5.67	1.41	5.62	1.41	5.57	1.43	10.0	6.60	1.42	6.51	1.43	6.43	1.45	6.39	1.45	6.35	1.46	6.27	1.47	15.0	7.26	1.48	7.18	1.49	7.10	1.50	7.06	1.51	7.02	1.52	6.94	1.53
3.5+3.5	-20.0	2.08	1.07	2.05	1.07	2.02	1.08	2.01	1.09	2.00	1.11	1.97	1.12	-15.0	2.72	1.13	2.66	1.14	2.61	1.15	2.58	1.16	2.55	1.17	2.50	1.18	-10.0	3.32	1.19	3.24	1.21	3.16	1.22	3.12	1.23	3.08	1.23	3.00	1.24	-5.0	4.26	1.27	4.18	1.29	4.09	1.30	4.05	1.31	4.01	1.31	3.93	1.32	0.0	5.19	1.35	5.11	1.37	5.03	1.38	4.99	1.39	4.95	1.39	4.86	1.40	5.0	6.12	1.43	6.04	1.45	5.96	1.46	5.92	1.47	5.88	1.47	5.80	1.49	10.0	6.66	1.48	6.57	1.49	6.49	1.51	6.45	1.51	6.41	1.52	6.33	1.53	15.0	7.32	1.54	7.24	1.55	7.16	1.56	7.12	1.57	7.08	1.58	7.00	1.59
4.2+4.2	-20.0	2.09	1.10	2.06	1.11	2.03	1.12	2.02	1.13	2.01	1.14	1.98	1.15	-15.0	2.74	1.16	2.68	1.17	2.63	1.18	2.60	1.19	2.57	1.20	2.52	1.21	-10.0	3.39	1.22	3.31	1.23	3.22	1.24	3.18	1.25	3.13	1.26	3.05	1.27	-5.0	4.37	1.30	4.29	1.32	4.20	1.33	4.16	1.34	4.11	1.34	4.03	1.36	0.0	5.35	1.39	5.27	1.40	5.18	1.41	5.14	1.42	5.09	1.43	5.01	1.44	5.0	6.33	1.47	6.25	1.49	6.16	1.50	6.12	1.51	6.07	1.51	5.99	1.53	10.0	6.89	1.52	6.81	1.54	6.72	1.55	6.68	1.56	6.63	1.56	6.55	1.58	15.0	7.59	1.58	7.51	1.60	7.42	1.61	7.38	1.62	7.33	1.62	7.25	1.64
5.0+5.0	-20.0	2.18	1.21	2.15	1.22	2.12	1.23	2.11	1.24	2.10	1.25	2.08	1.26	-15.0	2.88	1.27	2.81	1.28	2.76	1.29	2.73	1.30	2.69	1.31	2.64	1.32	-10.0	3.51	1.33	3.43	1.34	3.34	1.35	3.30	1.36	3.25	1.37	3.17	1.38	-5.0	4.50	1.41	4.42	1.43	4.33	1.44	4.29	1.45	4.24	1.46	4.16	1.47	0.0	5.48	1.49	5.40	1.51	5.31	1.52	5.27	1.53	5.22	1.54	5.14	1.55	5.0	6.47	1.44	6.39	1.45	6.31	1.47																																

6 Leistungstabellen

6 - 3 Heizleistungstabellen

6

2MXM50A8

Heizen 50Hz 230V

①	②	Innenlufttemperatur [°C DB]																																																																																																																																																	
		16°C			18°C			20°C			21°C			22°C			24°C																																																																																																																																		
		TC	PI	TC	PI	TC	PI	TC	PI	TC	PI	TC	PI	TC	PI	TC	PI	TC	PI																																																																																																																																
2.0+3.5	-20.0	2.09	0.68	2.07	0.68	2.07	0.69	2.05	0.72	2.09	0.73	1.96	0.75	-15.0	2.71	0.92	2.69	0.93	2.63	0.94	2.61	0.95	2.56	0.96	2.50	0.97	-10.0	3.29	1.17	3.23	1.19	3.17	1.20	3.14	1.21	3.10	1.21	3.04	1.22	-5.0	4.20	1.24	4.12	1.26	4.03	1.27	3.99	1.28	3.95	1.28	3.87	1.29	0.0	5.13	1.32	5.05	1.34	4.97	1.35	4.93	1.36	4.89	1.36	4.80	1.37	6.0	6.06	1.40	5.98	1.42	5.90	1.43	5.86	1.44	5.82	1.44	5.74	1.46	10.0	6.60	1.45	6.51	1.46	6.43	1.48	6.39	1.48	6.35	1.49	6.27	1.50	15.0	7.26	1.51	7.18	1.52	7.10	1.53	7.06	1.54	7.02	1.55	6.94	1.56	20.0	7.92	1.57	7.84	1.58	7.76	1.59	7.72	1.60	7.68	1.61	7.60	1.63	25.0	8.58	1.63	8.50	1.64	8.42	1.65	8.38	1.66	8.34	1.67	8.26	1.69	30.0	9.24	1.69	9.16	1.70	9.08	1.71	9.04	1.72	9.00	1.73	8.92	1.75				
	2.0+4.2	-20.0	2.10	0.68	2.09	0.68	2.09	0.69	2.05	0.72	2.09	0.73	1.96	0.75	-15.0	2.73	1.12	2.71	1.13	2.65	1.14	2.63	1.15	2.58	1.16	2.52	1.17	-10.0	3.36	1.19	3.28	1.21	3.20	1.22	3.16	1.23	3.12	1.23	3.04	1.24	-5.0	4.30	1.27	4.22	1.29	4.13	1.30	4.09	1.31	4.05	1.31	3.97	1.32	0.0	5.23	1.35	5.15	1.37	5.07	1.38	5.03	1.39	4.99	1.39	4.90	1.40	6.0	6.16	1.43	6.08	1.45	6.00	1.46	5.96	1.47	5.92	1.47	5.84	1.49	10.0	6.70	1.48	6.61	1.49	6.53	1.51	6.49	1.51	6.45	1.52	6.37	1.53	15.0	7.36	1.54	7.28	1.55	7.20	1.56	7.16	1.57	7.12	1.58	7.04	1.59	20.0	8.02	1.60	7.94	1.61	7.86	1.62	7.82	1.63	7.78	1.64	7.70	1.66	25.0	8.68	1.66	8.60	1.67	8.52	1.68	8.48	1.69	8.44	1.70	8.36	1.72	30.0	9.34	1.72	9.26	1.73	9.18	1.74	9.14	1.75	9.10	1.76	9.02	1.78			
		2.0+5.0	-20.0	2.11	0.68	2.10	0.69	2.10	0.70	2.07	0.71	2.07	0.72	1.99	0.74	-15.0	2.75	1.15	2.73	1.16	2.67	1.17	2.65	1.18	2.60	1.19	2.54	1.20	-10.0	3.43	1.22	3.35	1.23	3.26	1.24	3.22	1.25	3.17	1.26	3.09	1.27	-5.0	4.41	1.30	4.33	1.32	4.24	1.33	4.20	1.34	4.15	1.34	4.07	1.36	0.0	5.39	1.39	5.31	1.40	5.22	1.41	5.18	1.42	5.13	1.43	5.05	1.44	6.0	6.37	1.47	6.29	1.49	6.20	1.50	6.16	1.51	6.11	1.51	6.03	1.53	10.0	6.91	1.52	6.83	1.54	6.75	1.55	6.71	1.56	6.67	1.56	6.59	1.58	15.0	7.63	1.58	7.55	1.60	7.46	1.61	7.42	1.62	7.37	1.62	7.29	1.64	20.0	8.29	1.64	8.21	1.65	8.13	1.66	8.09	1.67	8.05	1.68	7.97	1.70	25.0	8.95	1.70	8.87	1.71	8.79	1.72	8.75	1.73	8.71	1.74	8.63	1.76	30.0	9.61	1.76	9.53	1.77	9.45	1.78	9.41	1.79	9.37	1.80	9.29	1.82		
			2.5+2.5	-20.0	2.00	0.68	1.98	0.68	1.97	0.69	1.84	0.70	1.82	0.71	1.75	0.71	-15.0	2.65	0.91	2.63	0.92	2.56	0.93	2.48	0.94	2.44	0.95	2.38	0.96	-10.0	3.30	1.15	3.18	1.17	3.12	1.18	3.06	1.18	3.02	1.19	2.94	1.20	-5.0	4.23	1.23	4.08	1.25	4.00	1.26	3.96	1.26	3.92	1.27	3.84	1.28	0.0	5.14	1.31	4.98	1.33	4.90	1.34	4.86	1.35	4.82	1.35	4.74	1.36	6.0	6.06	1.39	5.88	1.41	5.80	1.42	5.76	1.43	5.72	1.43	5.64	1.45	10.0	6.58	1.44	6.39	1.45	6.31	1.47	6.28	1.47	6.24	1.48	6.16	1.49	15.0	7.24	1.50	7.04	1.51	6.96	1.52	6.92	1.53	6.88	1.54	6.80	1.55	20.0	7.90	1.56	7.70	1.57	7.62	1.58	7.58	1.59	7.54	1.60	7.46	1.62	25.0	8.56	1.62	8.36	1.63	8.28	1.64	8.24	1.65	8.20	1.66	8.12	1.68	30.0	9.22	1.68	9.02	1.69	8.94	1.70	8.90	1.71	8.86	1.72	8.78	1.74	
				2.5+3.5	-20.0	2.06	0.69	2.03	0.69	1.99	0.70	1.86	0.71	1.84	0.72	1.87	0.73	-15.0	2.71	0.95	2.70	0.96	2.63	0.97	2.60	0.98	2.57	0.98	2.50	0.99	-10.0	3.36	1.21	3.28	1.23	3.20	1.24	3.16	1.25	3.12	1.25	3.04	1.26	-5.0	4.30	1.29	4.22	1.31	4.13	1.32	4.09	1.33	4.05	1.33	3.97	1.34	0.0	5.23	1.37	5.15	1.39	5.07	1.40	5.03	1.41	4.99	1.41	4.90	1.42	6.0	6.16	1.45	6.08	1.47	6.00	1.48	5.96	1.49	5.92	1.49	5.84	1.51	10.0	6.70	1.50	6.61	1.51	6.53	1.53	6.49	1.53	6.45	1.54	6.37	1.55	15.0	7.36	1.56	7.28	1.57	7.20	1.58	7.16	1.59	7.12	1.60	7.04	1.61	20.0	8.02	1.62	7.94	1.63	7.86	1.64	7.82	1.65	7.78	1.66	7.70	1.68	25.0	8.68	1.68	8.60	1.69	8.52	1.70	8.48	1.71	8.44	1.72	8.36	1.74	30.0	9.34	1.74	9.26	1.75	9.18	1.76	9.14	1.77	9.10	1.78	9.02	1.80
					2.5+4.2	-20.0	2.12	1.12	2.04	1.12	2.01	1.13	1.98	1.14	1.96	1.16	1.89	1.17	-15.0	2.79	1.18	2.71	1.19	2.63	1.20	2.62	1.21	2.59	1.22	2.52	1.23	-10.0	3.46	1.24	3.38	1.26	3.30	1.27	3.26	1.28	3.22	1.28	3.14	1.29	0.0	4.40	1.32	4.32	1.34	4.23	1.35	4.19	1.36	4.15	1.36	4.07	1.37	6.0	5.33	1.40	5.25	1.42	5.17	1.43	5.13	1.44	5.09	1.44	5.00	1.45	10.0	6.26	1.48	6.18	1.50	6.10	1.51	6.06	1.52	6.02	1.52	5.94	1.54	15.0	7.02	1.54	6.94	1.56	6.86	1.57	6.82	1.58	6.78	1.58	6.70	1.60	20.0	7.68	1.60	7.60	1.61	7.52	1.62	7.48	1.63	7.44	1.64	7.36	1.66	25.0	8.34	1.66	8.26	1.67	8.18	1.68	8.14	1.69	8.10	1.70	8.02	1.72	30.0	9.00	1.72	8.92	1.73	8.84	1.74	8.80	1.75	8.76	1.76	8.68	1.78												
						2.5+5.0	-20.0	2.23	1.16	2.09	1.17	2.02	1.18	2.01	1.19	1.99	1.21	1.93	1.21	-15.0	2.86	1.23	2.74	1.24	2.65	1.25	2.64	1.26	2.61	1.27	2.54	1.28	-10.0	3.49	1.29	3.40	1.30	3.31	1.32	3.27	1.32	3.23	1.33	3.14	1.34	0.0	4.42	1.37	4.34	1.39	4.25	1.40	4.21	1.41	4.17	1.41	4.09	1.43	6.0	5.34	1.46	5.26	1.48	5.18	1.49	5.14	1.50	5.10	1.50	5.02	1.52	10.0	6.07	1.52	6.00	1.53	5.92	1.54	5.88	1.55	5.84	1.55	5.76	1.57	15.0	6.80	1.58	6.72	1.60	6.64	1.61	6.60	1.62	6.56	1.62	6.48	1.64	20.0	7.46	1.64	7.38	1.65	7.30	1.66	7.26	1.67	7.22	1.67	7.14	1.69	25.0	8.12	1.70	8.04	1.71	7.96	1.72	7.92	1.73	7.88	1.74	7.80	1.76	30.0	8.78	1.76	8.70	1.77	8.62	1.78	8.58	1.79	8.54	1.80	8.46	1.82											

①	②	Innenlufttemperatur [°C DB]																																																																																																																																													
		16°C			18°C			20°C			21°C			22°C			24°C																																																																																																																														
		TC	PI	TC	PI	TC	PI	TC	PI	TC	PI	TC	PI	TC	PI	TC	PI																																																																																																																														
3.5+3.5	-20.0	2.07	1.13	2.06	1.13	1.91	1.15	1.86	1.16	1.82	1.17	1.74	1.18	-15.0	2.71	1.18	2.70	1.19	2.63	1.21	2.55	1.21	2.51	1.22	2.43	1.23	-10.0	3.38	1.24	3.29	1.25	3.21	1.27	3.16	1.27	3.12	1.28	3.04	1.29	-5.0	4.34	1.33	4.26	1.34	4.17	1.35	4.13	1.36	4.09	1.36	4.00	1.38	0.0	5.30	1.41	5.22	1.42	5.14	1.44	5.09	1.44	5.05	1.45	4.97	1.46	6.0	6.27	1.49	6.18	1.51	6.10	1.52	6.06	1.53	6.02	1.53	5.93	1.55	10.0	6.82	1.54	6.74	1.55	6.65	1.57	6.61	1.57	6.57	1.58	6.48	1.59	15.0	7.51	1.60	7.42	1.62	7.34	1.63	7.30	1.63	7.26	1.64	7.17	1.65	20.0	8.17	1.66	8.08	1.67	8.00	1.68	7.96	1.69	7.92	1.70	7.84	1.72	25.0	8.83	1.72	8.74	1.73	8.66	1.74	8.62	1.75	8.58	1.76	8.50	1.78	30.0	9.49	1.78	9.40	1.79	9.32	1.80	9.28	1.81	9.24	1.82	9.16	1.84
	3.5+4.2	-20.0	2.08	1.16	2.07	1.16	1.92	1.18	1.87	1.19	1.83	1.20	1.75	1.21	-15.0	2.78	1.21	2.70	1.22	2.63	1.24	2.56	1.24	2.52	1.25	2.44	1.26	-10.0	3.48	1.27	3.39	1.28	3.31	1.30	3.26	1.30	3.22	1.31	3.14	1.32	-5.0	4.44	1.36	4.36	1.37	4.27	1.38	4.23	1.39	4.19	1.39	4.10	1.41	0.0	5.40	1.44	5.32	1.45	5.24	1.47	5.19	1.47	5.15	1.48	5.07	1.49	6.0	6.37	1.52	6.28	1.54	6.20	1.55	6.16	1.56	6.12	1.56	6.03	1.58	10.0	6.92	1.57	6.84	1.58	6.75	1.60	6.71	1.60	6.67	1.61	6.58	1.62	15.0	7.61	1.63	7.52	1.65	7.44	1.66	7.40	1.66	7.36	1.67	7.27	1.68	20.0	8.27	1.69	8.18	1.70	8.10	1.71	8.06	1.72	8.02	1.73	7.94	1.75	25.0	8.93	1.75	8.84	1.76	8.76	1.77	8.72	1.78	8.68	1.79	8.60	1.81	30.0	9.59										

6 Leistungstabellen

6 - 3 Heizleistungstabellen

2MXM68A8

Heizen 50Hz 230V

①	②	Innenlufttemperatur [°C DB]																							
		16°C				18°C				20°C				21°C				22°C				24°C			
		TC	PI	TC	PI	TC	PI	TC	PI	TC	PI	TC	PI	TC	PI	TC	PI	TC	PI	TC	PI	TC	PI	TC	PI
1.5	-20.0	2.21	0.99	2.15	1.00	2.13	1.01	2.09	1.01	2.07	1.02	2.03	1.03	2.05	1.04	2.07	1.05	2.09	1.07	2.11	1.09	2.13	1.11	2.17	1.15

①	②	Innenlufttemperatur [°C DB]																							
		16°C				18°C				20°C				21°C				22°C				24°C			
		TC	PI	TC	PI	TC	PI	TC	PI	TC	PI	TC	PI	TC	PI	TC	PI	TC	PI	TC	PI	TC	PI	TC	PI
1.5+1.5	-20.0	3.11	1.33	3.00	1.33	2.90	1.35	2.83	1.36	2.70	1.37	2.69	1.39	2.57	1.40	2.46	1.41	2.35	1.42	2.24	1.43	2.13	1.44	2.03	1.45

TC: Gesamtleistung [kW]
 PI: Leistungsaufnahme [kW]
 ① Innengerätekombinationen
 ② Außenlufttemperatur [°C WB]

6

4D159240A

2MXM68A8

Heizen 50Hz 230V

①	②	Innenlufttemperatur [°C DB]																							
		16°C				18°C				20°C				22°C				24°C							
		TC	PI	TC	PI	TC	PI	TC	PI	TC	PI	TC	PI	TC	PI	TC	PI	TC	PI	TC	PI	TC	PI	TC	PI
2.0+2.0	-20.0	3.68	1.77	3.57	1.81	3.47	1.83	3.40	1.84	3.36	1.85	3.26	1.87	3.16	1.88	3.07	1.89	2.99	1.90	2.91	1.91	2.83	1.92	2.75	1.93

①	②	Innenlufttemperatur [°C DB]																							
		16°C				18°C				20°C				21°C				22°C				24°C			
		TC	PI	TC	PI	TC	PI	TC	PI	TC	PI	TC	PI	TC	PI	TC	PI	TC	PI	TC	PI	TC	PI	TC	PI
2.5+3.5	-20.0	4.37	2.06	4.25	2.07	4.12	2.09	4.08	2.12	4.02	2.12	3.89	2.14	3.79	2.15	3.69	2.16	3.60	2.17	3.52	2.18	3.44	2.19	3.37	2.20

TC: Gesamtleistung [kW]
 PI: Leistungsaufnahme [kW]
 ① Innengerätekombinationen
 ② Außenlufttemperatur [°C WB]

4D159240A

6 Leistungstabellen

6 - 3 Heizleistungstabellen

6

2MXM68A8

Heizen 50Hz 230V

①	②	Innenlufttemperatur [°C DB]											
		16°C		18°C		20°C		21°C		22°C		24°C	
		TC	PI	TC	PI	TC	PI	TC	PI	TC	PI	TC	PI
3.5+6.0	-20,0	5,15	1,97	4,99	2,00	4,86	2,03	4,79	2,05	4,72	2,06	4,57	2,09
	-15,0	6,33	2,11	6,18	2,14	6,04	2,17	5,97	2,19	5,90	2,20	5,75	2,23
	-10,0	7,51	2,25	7,37	2,28	7,22	2,31	7,15	2,33	7,08	2,34	6,93	2,37
	-5,0	8,70	2,39	8,55	2,42	8,41	2,45	8,33	2,47	8,26	2,48	8,12	2,51
	0,0	9,88	2,53	9,73	2,56	9,59	2,59	9,52	2,61	9,45	2,62	9,30	2,65
	6,0	11,30	2,70	11,15	2,73	11,01	2,76	10,94	2,78	10,87	2,79	10,72	2,82
	10,0	12,25	2,81	12,10	2,84	11,96	2,87	11,88	2,89	11,81	2,90	11,30	2,92
	15,0	13,43	2,95	13,26	2,97	12,61	2,99	12,28	3,01	11,96	3,03	11,33	3,05
4.2+4.2*	-20,0	4,51	2,23	4,39	2,24	4,26	2,27	4,20	2,30	4,14	2,30	4,01	2,33
	-15,0	5,53	2,35	5,41	2,37	5,28	2,40	5,22	2,42	5,16	2,43	5,03	2,46
	-10,0	6,55	2,47	6,43	2,50	6,30	2,53	6,24	2,54	6,18	2,56	6,05	2,59
	-5,0	7,57	2,60	7,44	2,63	7,32	2,66	7,26	2,67	7,19	2,69	7,07	2,71
	0,0	8,59	2,73	8,46	2,76	8,34	2,79	8,28	2,80	8,21	2,81	8,09	2,84
	6,0	9,81	2,88	9,68	2,91	9,56	2,94	9,50	2,95	9,44	2,97	9,31	3,00
	10,0	10,62	2,99	10,50	3,01	10,37	3,04	10,31	3,06	10,25	3,07	10,13	3,10
	15,0	11,64	3,11	11,52	3,14	11,39	3,17	11,33	3,18	11,05	3,20	10,44	3,22
4.2+5.0*	-20,0	5,05	2,40	4,89	2,43	4,76	2,46	4,69	2,48	4,62	2,49	4,47	2,52
	-15,0	6,23	2,54	6,08	2,57	5,94	2,60	5,87	2,62	5,80	2,63	5,65	2,66
	-10,0	7,41	2,68	7,27	2,71	7,12	2,74	7,05	2,76	6,98	2,77	6,83	2,80
	-5,0	8,60	2,82	8,45	2,85	8,31	2,88	8,23	2,90	8,16	2,91	8,02	2,94
	0,0	9,78	2,96	9,63	2,99	9,49	3,02	9,42	3,04	9,35	3,05	9,20	3,08
	6,0	11,20	3,13	11,05	3,16	10,91	3,19	10,84	3,21	10,77	3,22	10,62	3,25
	10,0	12,15	3,24	12,00	3,27	11,86	3,30	11,78	3,32	11,71	3,33	11,20	3,35
	15,0	13,33	3,38	13,16	3,40	12,51	3,42	12,18	3,44	11,86	3,46	11,23	3,48
4.2+6.0*	-20,0	5,16	2,00	5,00	2,03	4,87	2,06	4,80	2,08	4,73	2,09	4,58	2,12
	-15,0	6,34	2,14	6,19	2,17	6,05	2,20	5,98	2,22	5,91	2,23	5,76	2,26
	-10,0	7,52	2,28	7,38	2,31	7,23	2,34	7,16	2,36	7,09	2,37	6,94	2,40
	-5,0	8,71	2,42	8,56	2,45	8,42	2,48	8,34	2,50	8,27	2,51	8,13	2,54
	0,0	9,89	2,56	9,74	2,59	9,60	2,62	9,53	2,64	9,46	2,65	9,31	2,68
	6,0	11,31	2,73	11,16	2,76	11,02	2,79	10,95	2,81	10,88	2,82	10,73	2,85
	10,0	12,26	2,84	12,11	2,87	11,97	2,90	11,89	2,92	11,82	2,93	11,31	2,95
	15,0	13,44	2,98	13,27	3,00	12,62	3,02	12,29	3,04	11,97	3,06	11,34	3,08

Symbole

TC: Gesamtleistung [kW]

PI: Leistungsaufnahme [kW]

① Innengerätkombinationen

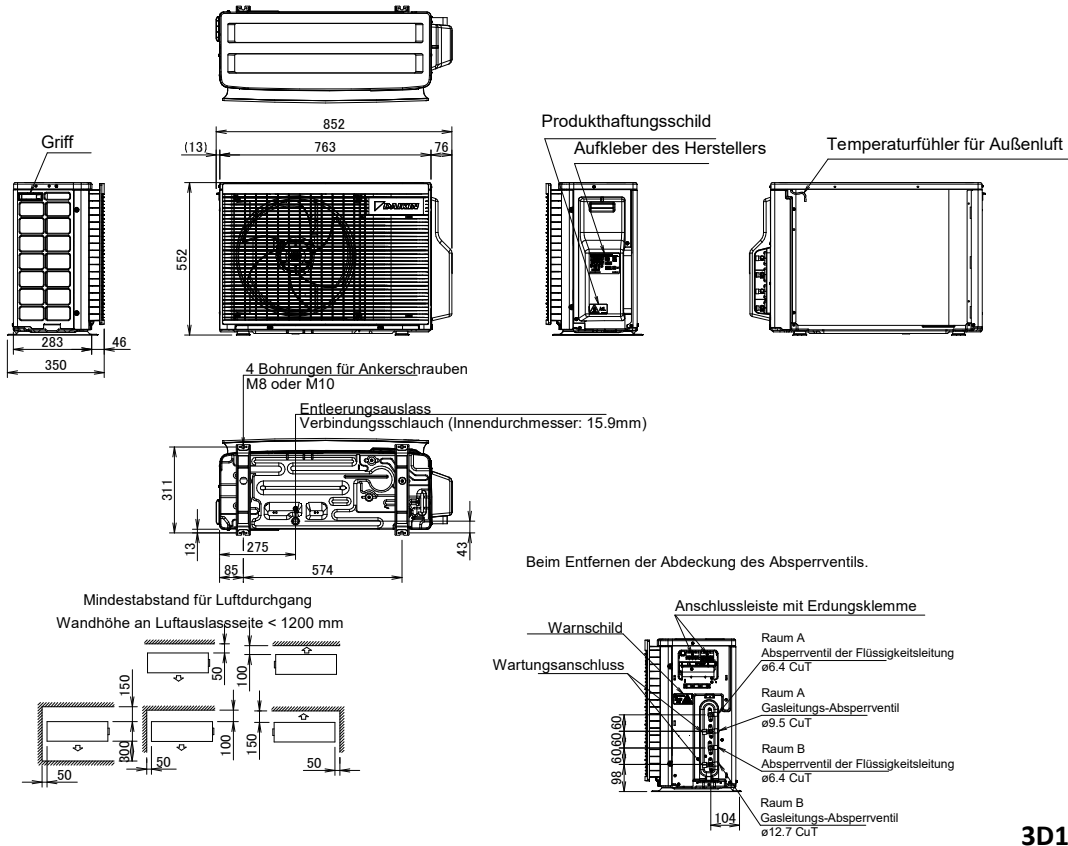
② Außenlufttemperatur [°C WB]

4D159240A

7 Abmessungszeichnungen

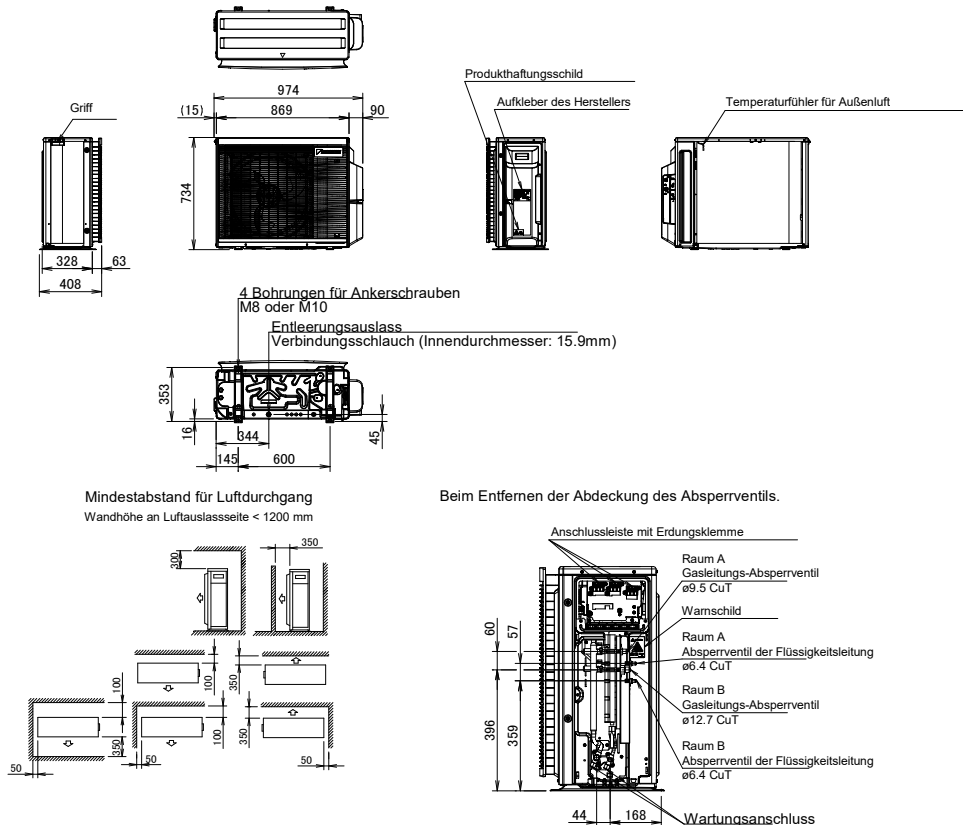
7 - 1 Abmessungszeichnungen

2MXM50A8



3D143686A

2MXM68A8



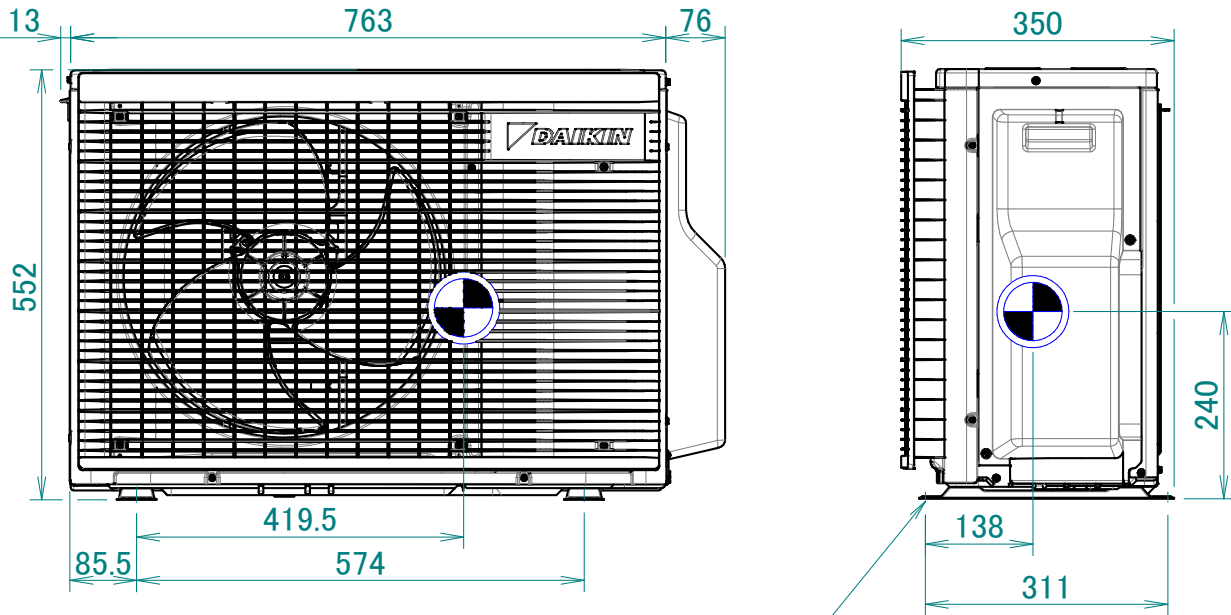
3D144277A

8 Masseschwerpunkt

8 - 1 Massenschwerpunkt

8

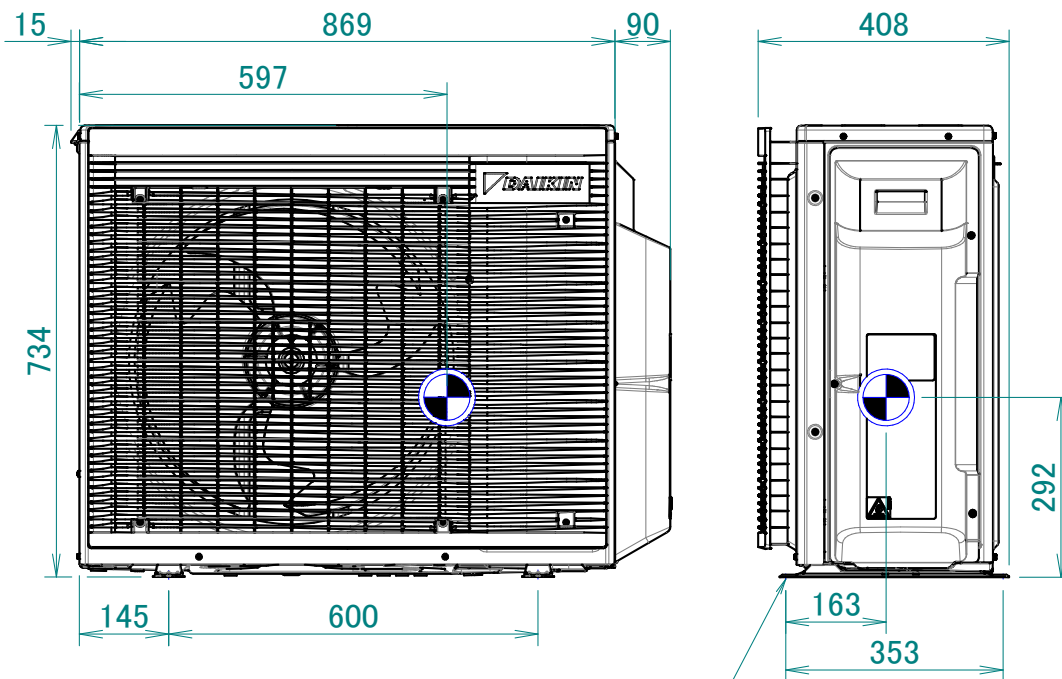
2MXM50A8



Bohrung für Fundamentschraube

4D139693

2MXM68A8



Bohrung für Fundamentschraube

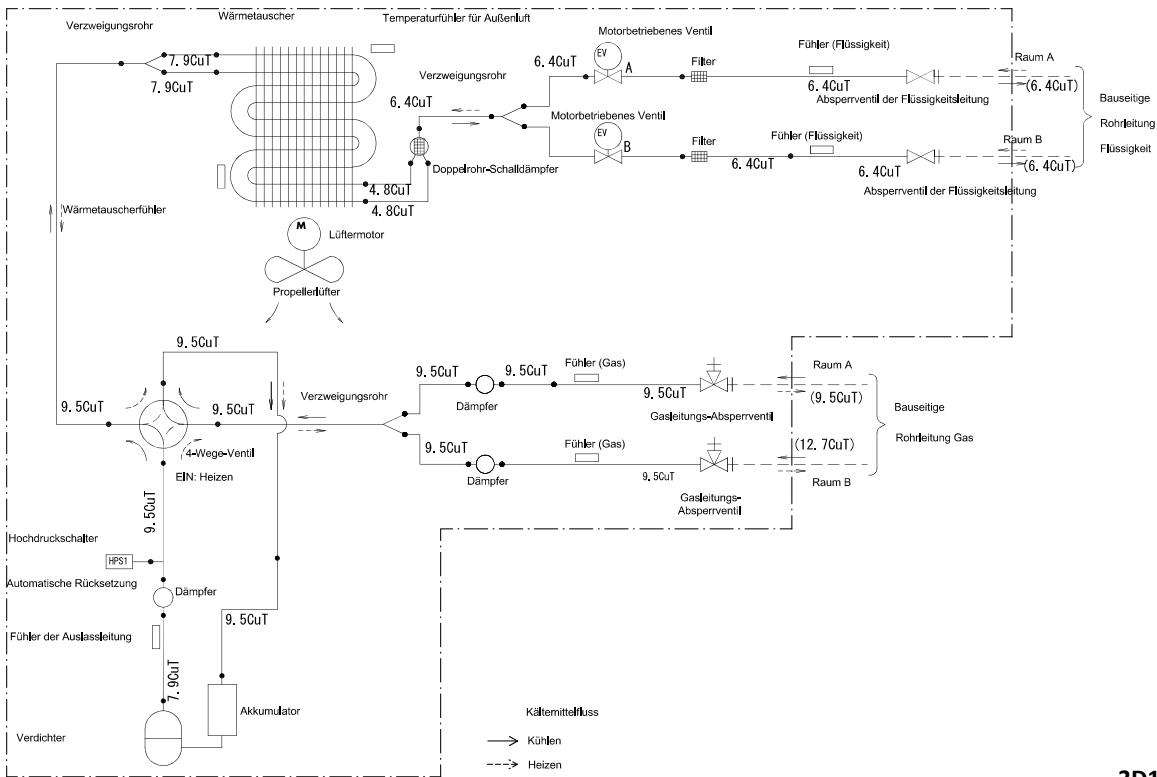
4D139754

9 Kältemittelkreislauf

9 - 1 Kältemittelkreisläufe

2MXM50A8

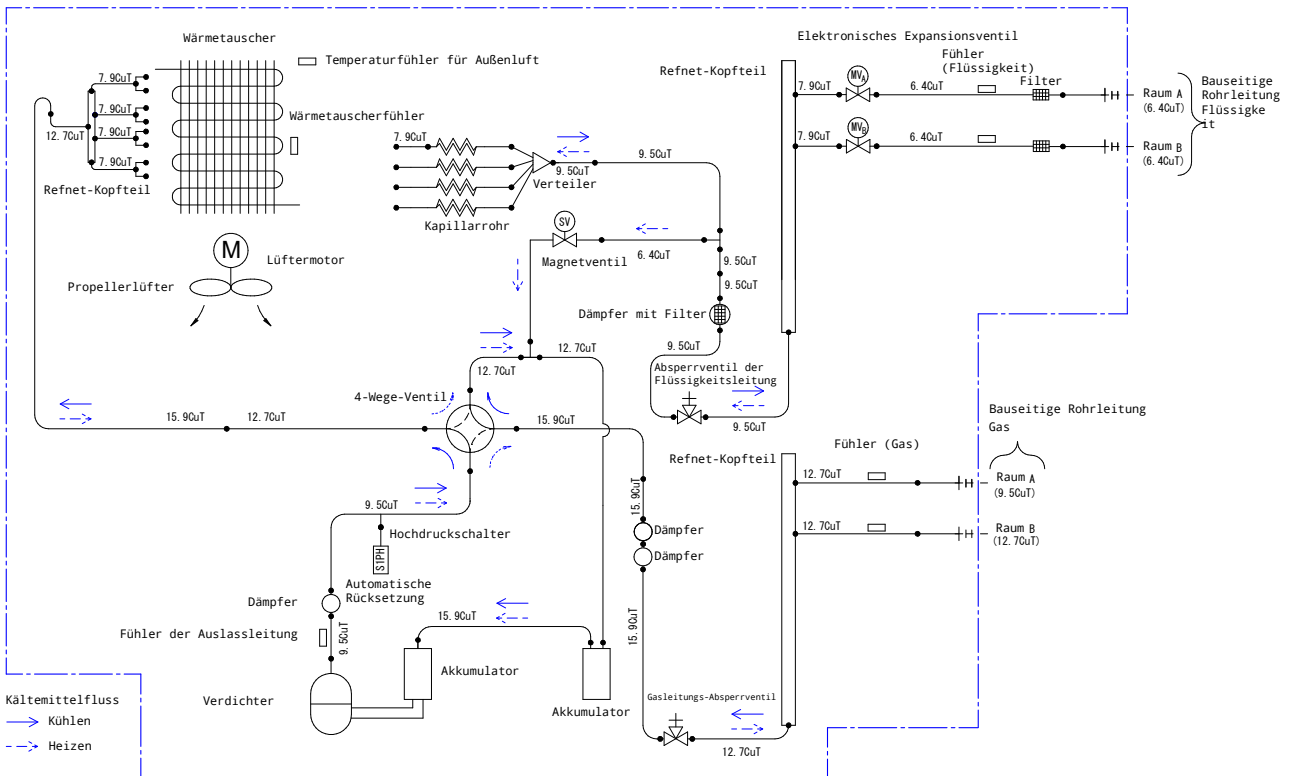
Außengerät



3D116345

2MXM68A8

Outdoor Unit

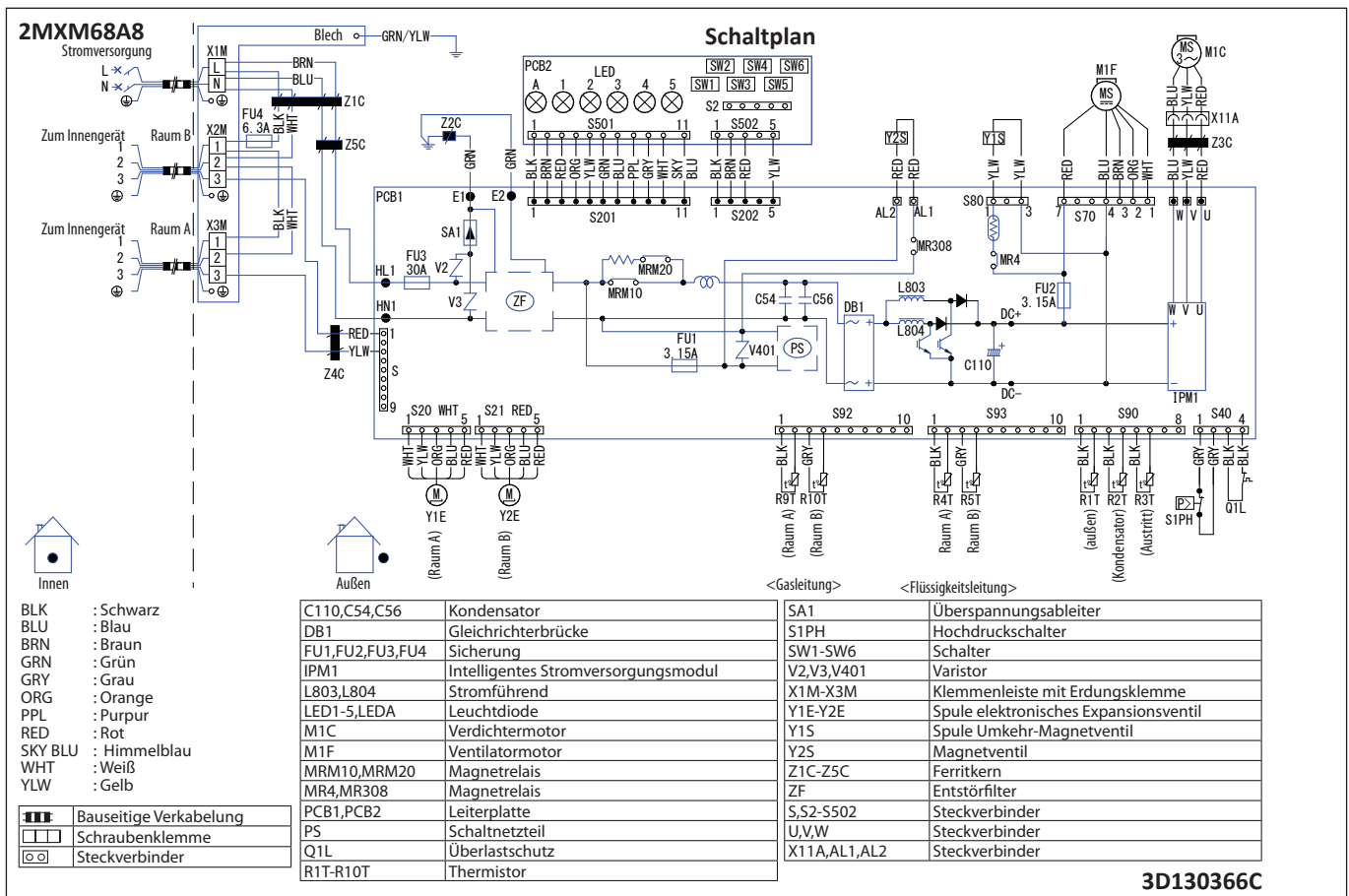
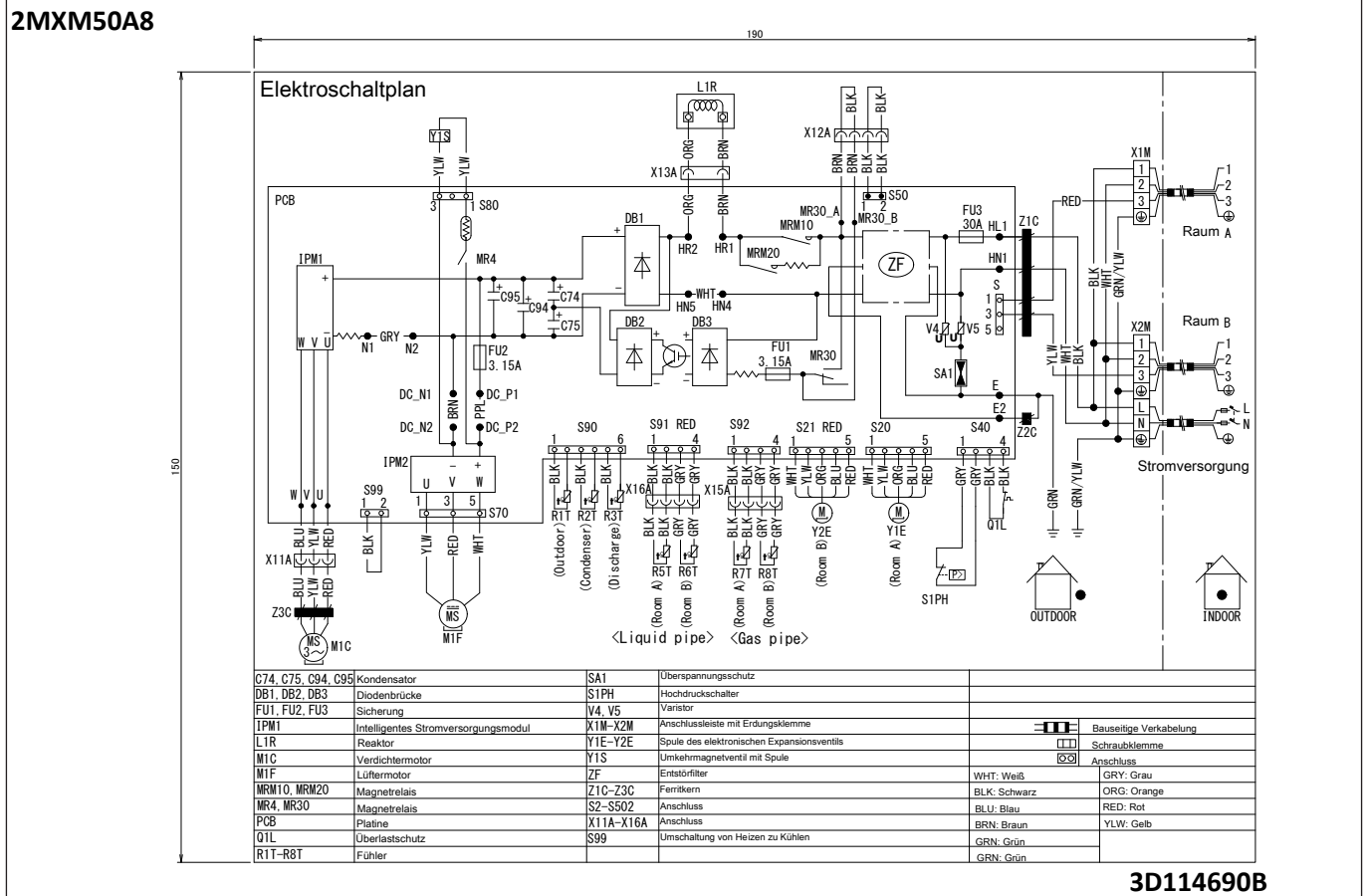


3D130564

10 Elektroschaltplan

10 - 1 Elektroschaltpläne – Eine Phase

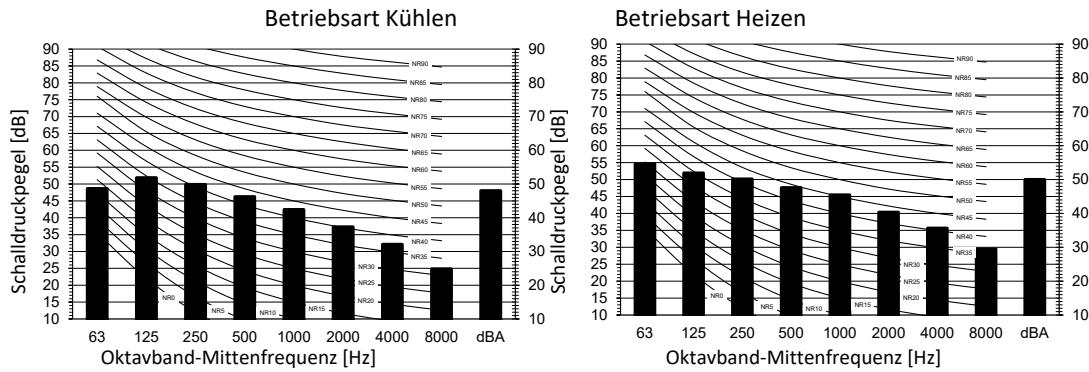
10



11 Schalldaten

11 - 1 Schalldruckspektren

2MXM50A8



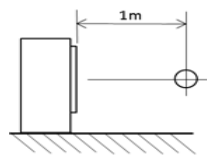
Beschriftung

dBA = A-gewichteter Schalldruckpegel (A-Skala gemäß IEC).

A Kess
B Gebläsedrehzahl:

Kühlen		Gesamt-dB	Heizen		Gesamt-dB
A	B		A	B	
dBA	48		dBA	50	

Position des Mikrofons



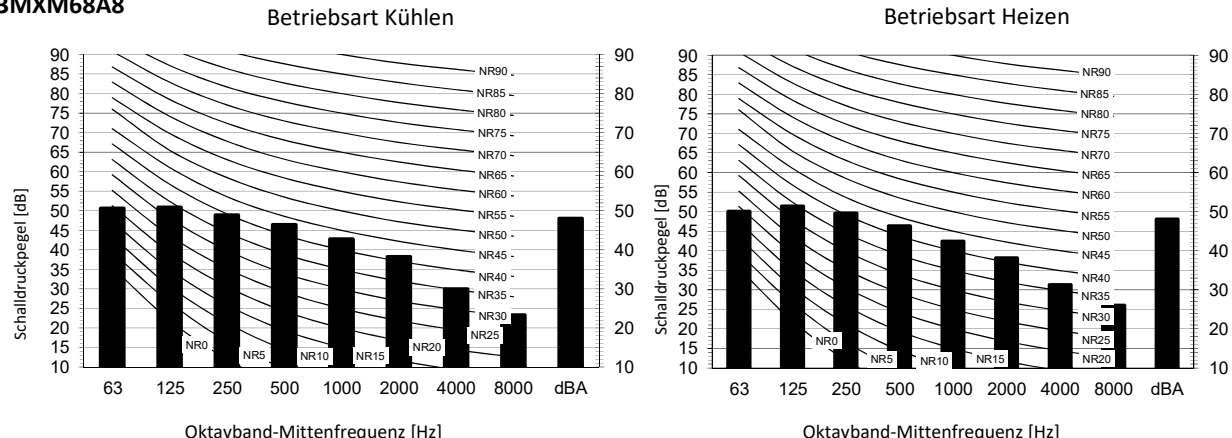
Hinweise

- 1 Das Hintergrundgeräusch ist bereits berücksichtigt.
- 2 Betriebsbedingungen: Stromquelle 220-240 V/220 V 50/60 Hz; JIS Standard
- 3 Die Betriebsgeräusche variieren abhängig von den Betriebs- und Umgebungsbedingungen.
- 4 Die Messmethode für das Betriebsgeräusch entspricht JISC9612.
- 5 Messposition: schalltoter Raum

3D102208C

2MXM68A8

3MXM68A8



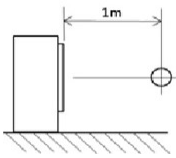
Beschrift

dBA = A-gewichteter Schalldruckpegel (A-Skala gemäß IEC).

A Kesselstein
B Gebläsedrehzahl: Hoch

Kühlen		Gesamt-dB	Heizen		Gesamt-dB
A	B		A	B	
dBA	48		dBA	49	

Position des Mikrofons



Hinweis

- 1 . Betriebsbedingungen: Stromquelle 220-240 V/220 V 50/60 Hz; JIS Standard
- 2 . Das Hintergrundgeräusch ist bereits berücksichtigt.
- 3 . Die Betriebsgeräusche variieren abhängig von den Betriebs- und Umgebungsbedingungen.
- 4 . Die Messmethode für das Betriebsgeräusch entspricht JISC9612.
- 5 . Messposition: schalltoter Raum

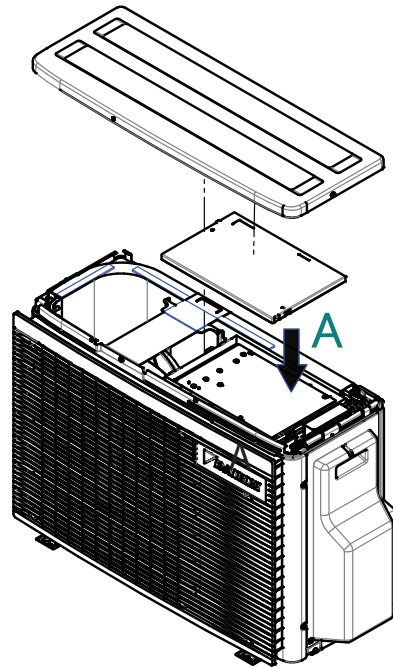
3D106223B

12 Installation

12 - 1 Installationsverfahren

12

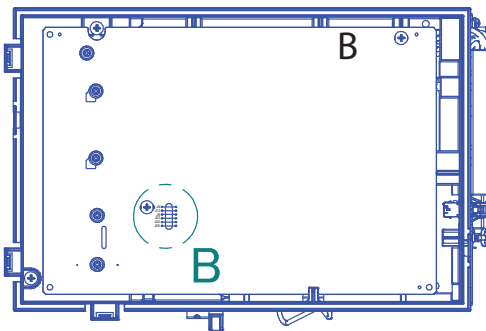
2MXM50A8



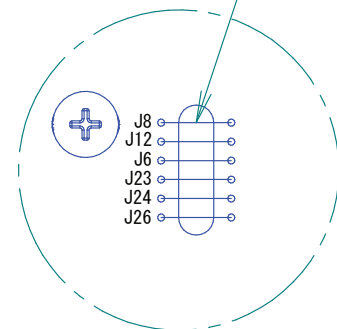
Demontage des Geräts

Steckbrücke J8 mit Seitenschneider trennen

(Die aufgetrennten Brückenteile dürfen sich nicht berühren)
 (Andere Steckbrücken nicht beschädigen)



Pfeil Ansicht A
 El. Baugr., vollst.,



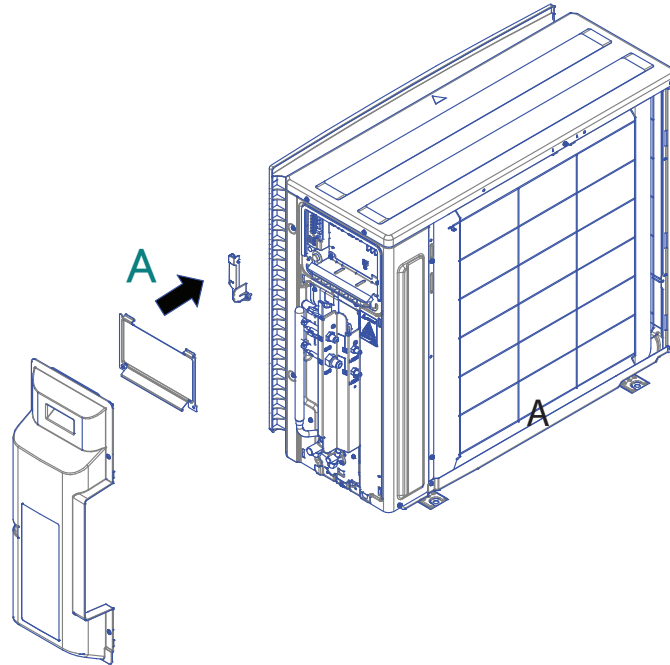
Detailansicht B

4D139688

12 Installation

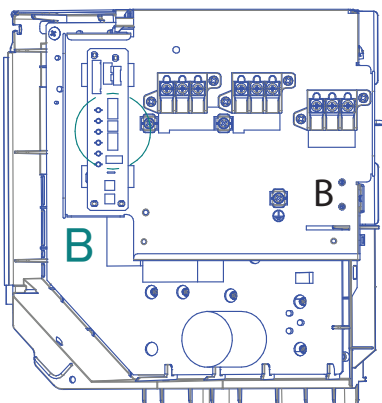
12 - 1 Installationsverfahren

2MXM68A8

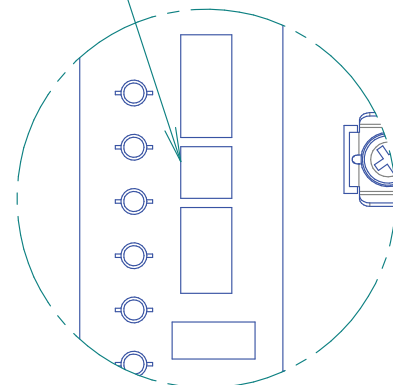


Demontage des Geräts

SW6-2 auf ON stellen



Pfeil Ansicht A
El. Baugr., vollst.,



Detailansicht B

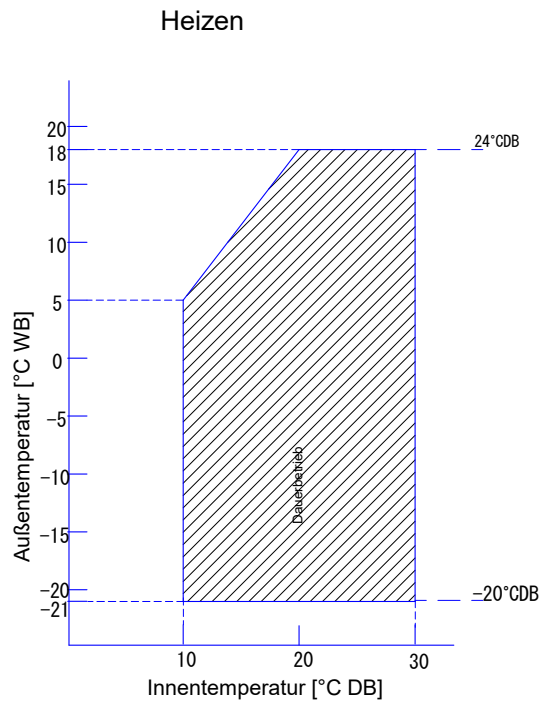
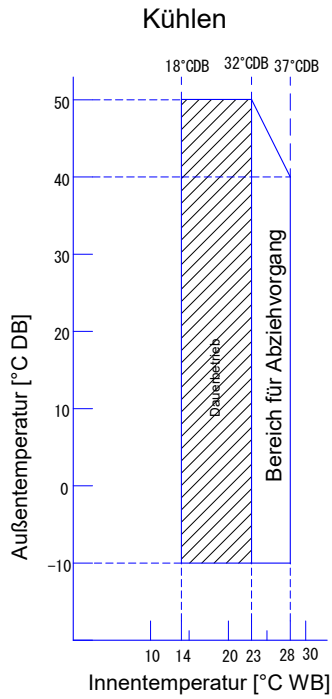
4D139893

13 Betriebsbereich

13 - 1 Betriebsbereich

13

2MXM-A8
3MXM-A8
4MXM-A8
5MXM-A8

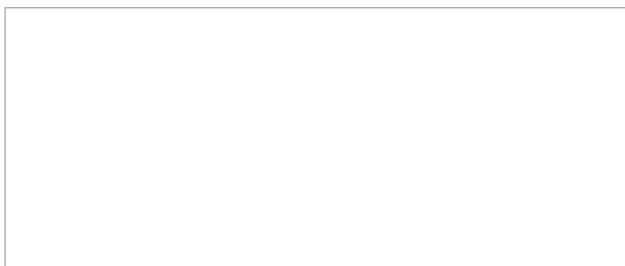


Hinweise

- Die graph basiert auf den folgenden Bedingungen.

Entsprechende Kältemittelrohrlänge: 5 m
Höhenunterschied: 0m
Luftstromrate Hoch

3D159133



EEDDE26

03/2026



Die vorliegende Broschüre wurde ausschließlich zu Informationszwecken erarbeitet und begründet kein für Daikin Europe N.V. verbindliches Angebot. Daikin Europe N.V. hat den Inhalt dieser Broschüre nach bestem Wissen und Gewissen zusammengestellt. Es wird keine ausdrückliche oder implizierte Garantie bezüglich der Vollständigkeit, der Richtigkeit, der Zuverlässigkeit und der Verwendbarkeit für einen bestimmten Zweck des hier angegebenen Inhalts und der hier angegebenen Produkte und Dienstleistungen gegeben. Technische Daten können sich ohne Ankündigung ändern. Daikin Europe N.V. lehnt ausdrücklich jegliche Haftung für jeglichen direkten oder indirekten Schaden im weitesten Sinne, der sich aus der Verwendung und / oder Auslegung dieser Broschüre direkt oder indirekt ergibt, ab. Alle Urheberrechte aller Inhalte sind in Besitz von Daikin Europe N.V.